

## Rýchlopínacia potrubná objímka MP-L-I



### APLIKÁCIE

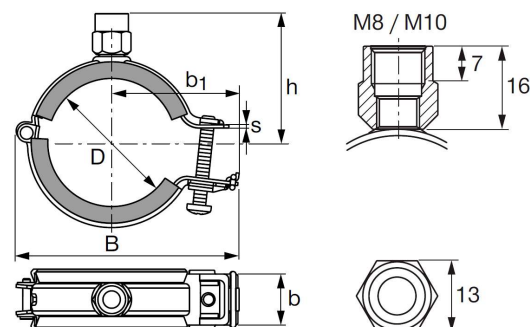
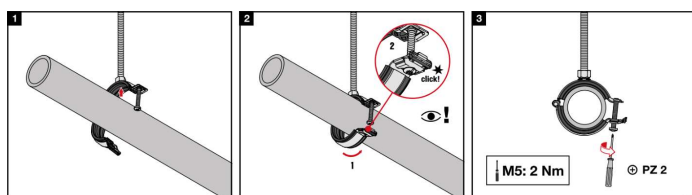
- Ľahké potrubie do veľkosti 6"
- Pitná a odpadová voda, rozvody kúrenia

### VÝHODY

- Jednoskrutkové prevedenie umožňuje manipuláciu jednou rukou
- Rozsah upínania pokrývajúci všetky priemery rúr
- Bezpečný kĺb s plynule nastaviteľným uhlom otvorenia

### Technické údaje

<b>Materiálové zloženie</b>	Priemer 10 až 45: SPCC-SD FB - Q/BQB402 Iné veľkosti: DC01 - DIN EN 10130
<b>Povrchová úprava</b>	GalvanPozinkovanézed
<b>Rozsah teplotnej odolnosti</b>	-40 - 100°C
<b>Izolačný materiál</b>	EPDM
<b>Redukcia hluku</b>	18.5 dB (A)
<b>Ďalšie informácie o produkte</b>	Závitové tyče musia byť úplne zaskrutkované do spoja, aby sa zabezpečilo dosiahnutie daného zaťaženia. Uťahovací moment upínacej skrutky: 2,0 Nm



Názov	Rozsah upínania D [mm]	Šírka B [mm]	Upevňovacia skrutka	Výška h [mm]	Max. nosnosť [N]	Číslo položky #
MP-L-I 10-14 M8/M10	10 – 14	46	M5	29	400	2172815
MP-L-I 15-20 M8/M10	15 – 20	51	M5	32	400	2172816
MP-L-I 20-26 M8/M10	20 – 26	56	M5	36	400	2172817
MP-L-I 26-32 M8/M10	26 – 32	64	M5	39	400	2172818
MP-L-I 32-38 M8/M10	32 – 38	71	M5	42	400	2172819
MP-L-I 38-45 M8/M10	38 – 45	78	M5	45	400	2172920
MP-L-I 45-53 M8/M10	45 – 53	88	M5	51	800	2172921
MP-L-I 54-63 M8/M10	54 – 63	98	M5	56	800	2172922
MP-L-I 63-72 M8/M10	63 – 72	108	M5	60	800	2172923
MP-L-I 73-82 M8/M10	73 – 82	118	M5	65	800	2172924
MP-L-I 83-92 M8/M10	83 – 92	128	M5	70	800	2172925
MP-L-I 93-103 M8/M10	93 – 103	138	M5	76	800	2172926
MP-L-I 104-114 M8/M10	104 – 114	149	M5	81	800	2172927
MP-L-I 115-128 M8/M10	115 – 128	165	M5	90	1350	2172928
MP-L-I 129-142 M8/M10	129 – 142	179	M5	97	1350	2172929
MP-L-I 143-156 M8/M10	143 – 156	193	M5	104	1350	2172930
MP-L-I 157-170 M8/M10	157 – 170	207	M5	111	1350	2172931

Rozsah upínania D [mm]	Rozmery oceľového profilu (b×s) [mm]	Závit	Uťahovací moment [Nm]	Max. nosnosť v prípade požiaru [N]			Max. deformácia v prípade požiaru ňt [mm]	
				30 min	60 min	90 min	30 min	> 30 min
10 – 45	20 × 0.8	M8, M10	2	140	100	90	21	22
45 – 114	20 × 1.2	M8, M10	2	248	220	190	39	43
115 – 170	25 × 1.5	M8, M10	2	360	280	230	34	34

## MP-L-I



### APPLICATIONS

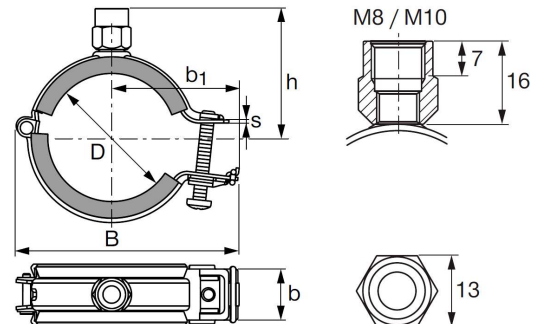
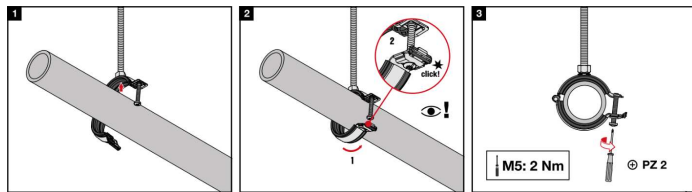
- Light pipes, up to 6"
- Drinking and wastewater, heating piping

### BENEFITS

- Single screw design allows one-hand manipulation
- Seamless clamping range covering all pipe diameters
- Secure joint with infinitely adjustable opening angle

### Technical data

<b>Material composition</b>	Diameters 10 to 45: SPCC-SD FB - Q/BQB402 Other sizes: DC01 - DIN EN 10130
<b>Surface finish</b>	Galvanized
<b>Temperature resistance range</b>	-40 - 100°C
<b>Insulation material</b>	EPDM
<b>Noise reduction</b>	18.5 dB (A)
<b>Additional product information</b>	Threaded rods must be screwed in fully into the connection to ensure achievement of given loads. Torque of the clamping screw: 2.0 Nm



Name	Clamping range D [mm]	Width B [mm]	Fixation bolt	Height h [mm]	Max. load [N]	Article #
MP-L-I 10-14 M8/M10	10 – 14	46	M5	29	400	2172815
MP-L-I 15-20 M8/M10	15 – 20	51	M5	32	400	2172816
MP-L-I 20-26 M8/M10	20 – 26	56	M5	36	400	2172817
MP-L-I 26-32 M8/M10	26 – 32	64	M5	39	400	2172818
MP-L-I 32-38 M8/M10	32 – 38	71	M5	42	400	2172819
MP-L-I 38-45 M8/M10	38 – 45	78	M5	45	400	2172920
MP-L-I 45-53 M8/M10	45 – 53	88	M5	51	800	2172921
MP-L-I 54-63 M8/M10	54 – 63	98	M5	56	800	2172922
MP-L-I 63-72 M8/M10	63 – 72	108	M5	60	800	2172923
MP-L-I 73-82 M8/M10	73 – 82	118	M5	65	800	2172924
MP-L-I 83-92 M8/M10	83 – 92	128	M5	70	800	2172925
MP-L-I 93-103 M8/M10	93 – 103	138	M5	76	800	2172926
MP-L-I 104-114 M8/M10	104 – 114	149	M5	81	800	2172927
MP-L-I 115-128 M8/M10	115 – 128	165	M5	90	1350	2172928
MP-L-I 129-142 M8/M10	129 – 142	179	M5	97	1350	2172929
MP-L-I 143-156 M8/M10	143 – 156	193	M5	104	1350	2172930
MP-L-I 157-170 M8/M10	157 – 170	207	M5	111	1350	2172931

Clamping range D [mm]	Steel section dimensions (b×s) [mm]	Thread	Tightening torque [Nm]	Max. load in case of fire [N]			Max. deformation in case of fire, δt [mm]	
				30 min	60 min	90 min	30 min	> 30 min
10 – 45	20 × 0.8	M8, M10	2	140	100	90	21	22
45 – 114	20 × 1.2	M8, M10	2	248	220	190	39	43
115 – 170	25 × 1.5	M8, M10	2	360	280	230	34	34