



RIEŠENIA PRE NAJNÁROČNEJŠIE APLIKÁCIE

Hilti tlakové upchávky



BEZPEČNÉ TESNENIE

Univerzálny systém
tlakových upchávk.
Požiarne odolný,
vodotesný a plynotesný.







NA NÁS SA MÔŽETE SPOĽAHNÚŤ

Hilti je popredným výrobcom a dodávateľom vysokokvalitných a jednoducho použiteľných protipožiarnych systémov už viac ako 20 rokov. Podporíme vás v prípravných a realizačných fázach projektov požiarnej ochrany tým, že vám poskytneme rýchlu pomoc pri plánovaní, komplexnú technickú literatúru a školenia pre špecifické aplikácie.

S Hilti sa môžete spoľahnúť na vysoko kvalitné produkty a služby, ktoré zabezpečujú vašu konkurenčnú výhodu tým, že ponúkajú mnoho rozhodujúcich výhod, a tým aj obrovskú pridanú hodnotu.

Aplikácie – tesnenia a riešenia s požiarou odolnosťou

- Stavby a výstavba (čističky odpadových vôd, kancelárske budovy, výškové budovy, transformátorové stanice, letiská, mosty, tunely, nemocnice, kontrolné miestnosti, dátové centrá, rozvodne a podobne)
- Priemyselné aplikácie (olej a plyn) a petrochemické závody
- Telekomunikačné aplikácie (vonkajšie centrá, spínacie stanice, komunikačné centrá a podobne) a prenosné veže
- Aplikácie s využitím vetra a vody

Požiarna odolnosť

- Požiarna odolnosť a bezhalogénový elastomérny materiál
- Test reakcie na oheň, klasifikované podľa EN 13501-1 (trieda E)
- Odolnosť voči ohňu EN 1366-3 pre káble, oceľové potrubia a združené prestupy: požiarna odolnosť EI 180
- Odolnosť voči ohňu ANSI / UL 1479 (ASTM E814): požiarna odolnosť 4 hodiny, zalistované v UL a FM schválenie
- A-60 schválenia podľa IMO 754(18) trieda A pre lodné aplikácie v oceľ./hliníkových priečkach a palubovkách dostupné z MED, ABS, DNV, Germanischer Lloyd, Lloyd register, US Coast Guard, Transport Canada a CCS
- H-120 schválenia podľa IMO 754(18) trieda A pre námorné aplikácie v oceľových priečkach a palubovkách dostupné z ABS a Lloyd register
- Testovanie na požiar do J-60 požiarnej odolnosti, schválenia na ABS

Dodatočné atribúty

- Plynotesnosť (do 7 barov) a vodotesnosť (do 11 barov) vďaka 7 tesniacim komorám, odolnosť voči vode a prachu (IP 65)
- Riešenie utesnenia certifikované podľa ATEX pre použitie v oblastiach s možnosťou výbuchu
- Testované podľa NBS v dymovej komore štandard test (hustota a toxicita dymu)
- Test na starnutie
- Záťažový test výbuchu so špičkovým pretlakom 42 barov a tlakovým impulzom 83 barov ms
- Electromagnetická kompatibilita voči electrickým poliam a el. impulzom: EMC moduly testované podľa MIL-STD 285
- Vyhovuje požiadavkám pre použitie vo vnútornom prostredí (požiadavky DIBt v komb. s NIK hodnotami z AgBB prostredia)
- Testy na huby podľa ASTM G 21-96 (2002) resp. EN ISO 846 smernica
- Testované na seizmické zaťaženia

Vlastnosti a benefity

- Nízke požiadavky na zásoby - len 7 rôznych modulov je potrebných pre pokrytie priemerov káblov od 3 do 99 mm
- Univerzálne moduly pre rýchle a jednoduché umiestnenie každého priemeru kábla
- Veľké úspory vďaka prepojeniu modulov, najmä tam, kde káble prebiehajú zvislo cez priechod dosky
- Jednoduchá inštalácia pomocou kotevných platní a CFS-T SQU modulu pre stláčanie
- Klinové tesnenie len s jednou skrutkou pre rýchlu inštaláciu
- Jednoduchá vizuálna kontrola - správna inšpekcia inštalácie v priebehu sekúnd, vďaka systému kódovania podľa farieb
- Tepelná odolnosť: -40 do +50°C pri konštantnom zaťažení, krátkodobé zaťaženie do 120°C

OBSAH

Hilti softvér pre návrh prestupov	06
Voľba rámu	08
Hilti Cable Transit Systém	16
Šikovné príslušenstvo	18
Inštalácia rámu	19
Montáž cable transit systému	20
Výmenné moduly	22
CFS-T RR systém tesnenia	24
Montáž CFS-T tesnenia	26
CFS-T RRS systém tesnenia	28
CFS-T EMC riešenia	30
CFS-T EX riešenia	34
CFS-T STRF riešenie tesnenia	36
Prehľad produktov	38



FIRESTOP RIEŠENIA VO VAŠICH RUKÁCH

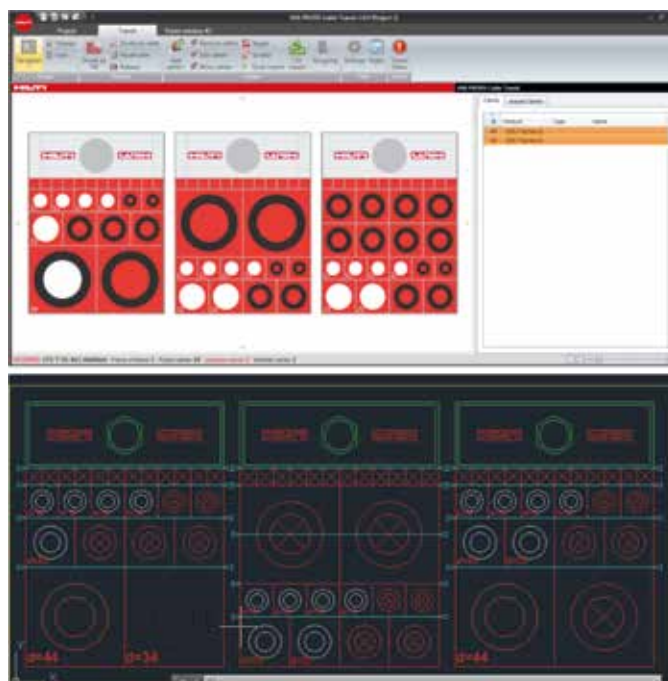
Hilti PROFIS
Cable
Transit
softvér.

Hilti PROFIS Cable Transit softvér vám pomôže dosiahnuť vyšší štandard bezpečnosti už od včasnej fázy projektu. Pomôže vám vypočítať a zvoliť rámy a moduly správnych rozmerov, vytvorí presný zoznam materiálu a nechá vás definovať každý jednotlivý kábel podľa špecifických potrieb inštalácie. Tento jednoduchý program vám napomáha ušetriť čas, a náklady a to doslova.





- Návrh a výpočet rámov a modulov je vyžadovaný na základe veľkosti otvoru a použitého materiálu (CFS-T SB, CFS-T SBO, CFS-T SS, CFS-T SSF, CFS-T RR).
- Presné naplánovanie cable transit tesnení podľa počtu, veľkosti a typu káblov.
- Možnosť pridávania káblov pomocou xls importu.
- Príprava zoznamu materiálu a rozloženia slúži ako podklad pre objednávanie položiek pre projekt.
- Prezentácia balenia rámov a rozloženie káblov pre každý cable transit, plus dokumentácia zahŕňa všetky relevantné informácie pre projekt.
- Export do AutoCad súborov.
- Project Manager, ktorý je súčasťou Hilti softvéru, pomáha užívateľovi krok po kroku vyriešiť projekt, návrh každého prestupu na báze špecifickej káblovej konfigurácie.



BEZPEČNOSŤ NA VŠETKY STRANY

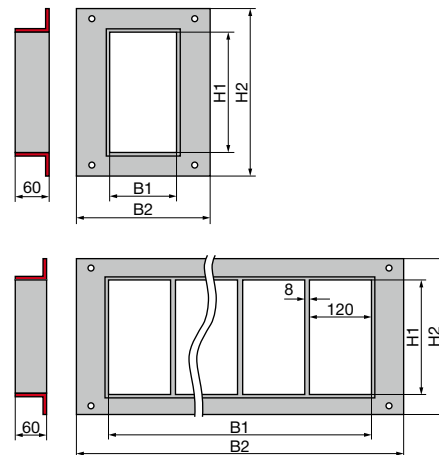
CFS-T SB a SBO rámy



CFS-T SB



CFS-T SBO



Hilti CFS-T SB a CFS-T SBO rámy pre prestupy v stenách a podlahách v betóne, murive a pre ľahké steny.

Technické informácie

- Vyrobené z uholnikovej ocele hrúbky 5 mm. Deliace priečky medzi oknami rámov sú z 8 mm plochej ocele.
- CFS-T SBO rámy (s orozoberateľným vrchom a skrutkami) pre existujúce inštalácie káblov.

Kvalita materiálu

- CFS-T SB: Oceľ S235 JR, žiarovo pozinkovaná
- CFS-T SBO: Oceľ S235 JR, elektrolyticky galvanizovaná

Rozmery CFS-T SB a CFS-T SBO rámov (jeden riadok)

CFS-T SB/ CFS-T SBO	2 x 1									
H1 x B1 (v mm)	101x120									
H2 x B2 (v mm)	181x240									
	4 x 1	4 x 2	4 x 3	4 x 4	4 x 5	4 x 6	4 x 7	4 x 8	4 x 9	4 x 10
H1 x B1 (v mm)	160x120	160x248	160x376	160x504	160x632	160x760	160x888	160x1016	160x1144	160x1272
H2 x B2 (v mm)	240x240	240x368	240x496	240x624	240x752	240x880	240x1008	240x1136	240x1264	240x1392
	6 x 1	6 x 2	6 x 3	6 x 4	6 x 5	6 x 6	6 x 7	6 x 8	6 x 9	6 x 10
H1 x B1 (v mm)	160x120	160x248	160x376	160x504	160x632	160x760	160x888	160x1016	160x1144	160x1272
H2 x B2 (v mm)	240x240	240x368	240x496	240x624	240x752	240x880	240x1008	240x1136	240x1264	240x1392
	8 x 1	8 x 2	8 x 3	8 x 4	8 x 5	8 x 6	8 x 7	8 x 8	8 x 9	8 x 10
H1 x B1 (v mm)	277x120	277x248	277x376	277x504	277x632	277x760	277x888	277x1016	277x1144	277x1272
H2 x B2 (v mm)	357x240	357x368	357x496	357x624	357x752	357x880	357x1008	357x1136	357x1264	357x1392

Tolerancie: CFS-T SB (SBO) rámy sú vyrábané s toleranciami -0.0/+0.3 mm pre každé okno rámu. Pri viacerých kombináciách rámov môže byť celková tolerancia až 3 mm (pre rozmery B1/B2).

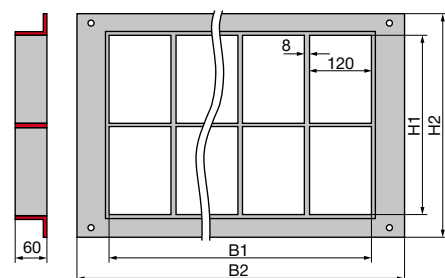
CFS-T SB a SBO rámy



CFS-T SB



CFS-T SBO



Technické informácie

- Vyrobené z uholníkovej ocele hrúbky 5 mm. Deliace priečky medzi oknami rámov sú z 8 mm plochej ocele.
- CFS-T SBO rámy (s rozoberateľným vrchom a skrutkami) pre existujúce inštalácie káblov.

Kvalita materiálu

- CFS-T SB: Oceľ S235 JR, žiarovo zinkovaná
- CFS-T SBO: Oceľ S235 JR, elektrolyticky galvanizovaná

Rozmery CFS-T SB a CFS-T SBO rámov (dvojradové)

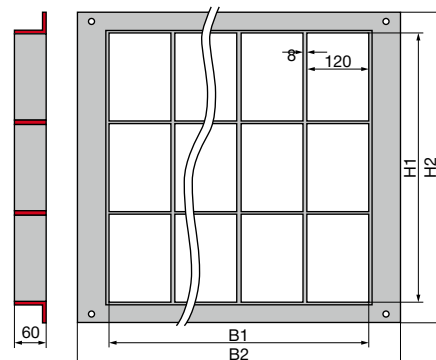
CFS-T SB/ CFS-T SBO	4+4 x 1	4+4 x 2	4+4 x 3	4+4 x 4	4+4 x 5	4+4 x 6	4+4 x 7	4+4 x 8	4+4 x 9	4+4 x 10
H1 x B1 (v mm)	328x120	328x248	328x376	328x504	328x632	328x760	328x888	328x1016	328x1144	328x1272
H2 x B2 (v mm)	408x240	408x368	408x496	408x624	408x752	408x880	408x1008	408x1136	408x1264	408x1392
	6+6 x 1	6+6 x 2	6+6 x 3	6+6 x 4	6+6 x 5	6+6 x 6	6+6 x 7	6+6 x 8	6+6 x 9	6+6 x 10
H1 x B1 (v mm)	444x120	444x248	444x376	444x504	444x632	444x760	444x888	444x1016	444x1144	444x1272
H2 x B2 (v mm)	524x240	524x368	524x496	524x624	524x752	524x880	524x1008	524x1136	524x1264	524x1392
	8+8 x 1	8+8 x 2	8+8 x 3	8+8 x 4	8+8 x 5	8+8 x 6	8+8 x 7	8+8 x 8	8+8 x 9	8+8 x 10
H1 x B1 (v mm)	562x120	562x248	562x376	562x504	562x632	562x760	562x888	562x1016	562x1144	562x1272
H2 x B2 (v mm)	642x240	642x368	642x496	642x624	642x752	642x880	642x1008	642x1136	642x1264	642x1392

Tolerancie: CFS-T SB (SBO) rámy sú vyrábané s toleranciami $-0.0/+0.3$ mm pre každé okno rámu. Pri viacerých kombináciách rámov môže byť celková tolerancia až 3 mm (pre rozmery B1/B2).

CFS-T SB rámy



CFS-T SB



Technické informácie

- Vyrobené z uholnikovej ocele hrúbky 5 mm. Deliace priečky medzi oknami rámov sú z 8 mm plochej ocele.

Kvalita materiálu

- CFS-T SB: Oceľ S235 JR, žiarovo zinkovaná
- CFS-T SBO: Oceľ S235 JR, elektrolyticky galvanizovaná

Rozmery CFS-T SB rámov (trojradové)

CFS-T SB	4+4+4x1	4+4+4x2	4+4+4x3	4+4+4x4	4+4+4x5	4+4+4x6	4+4+4x7	4+4+4x8	4+4+4x9	4+4+4x10
H1 x B1 (v mm)	496x120	496x248	496x376	496x504	496x632	496x760	496x888	496x1016	496x1144	496x1272
H2 x B2 (v mm)	576x240	576x368	576x496	576x624	576x752	576x880	576x1008	576x1136	576x1264	576x1392
	6+6+6x1	6+6+6x2	6+6+6x3	6+6+6x4	6+6+6x5	6+6+6x6	6+6+6x7	6+6+6x8	6+6+6x9	6+6+6x10
H1 x B1 (v mm)	670x120	670x248	670x376	670x504	670x632	670x760	670x888	670x1016	670x1144	670x1272
H2 x B2 (v mm)	750x240	750x368	750x496	750x624	750x752	750x880	750x1008	750x1136	750x1264	750x1392
	8+8+8x1	8+8+8x2	8+8+8x3	8+8+8x4	8+8+8x5	8+8+8x6	8+8+8x7	8+8+8x8	8+8+8x9	8+8+8x10
H1 x B1 (v mm)	847x120	847x248	847x376	847x504	847x632	847x760	847x888	847x1016	847x1144	847x1272
H2 x B2 (v mm)	927x240	927x368	927x496	927x624	927x752	927x880	927x1008	927x1136	927x1264	927x1392

Tolerancie: CFS-T SB (SBO) rámy sú vyrábané s toleranciami $-0.0/+0.3$ mm pre každé okno rámu. Pri viacerých kombináciách rámov môže byť celková tolerancia až 3 mm (pre rozmery B1/B2).

CFS-T SB/kontajnerové rámy pre oceľové tabule

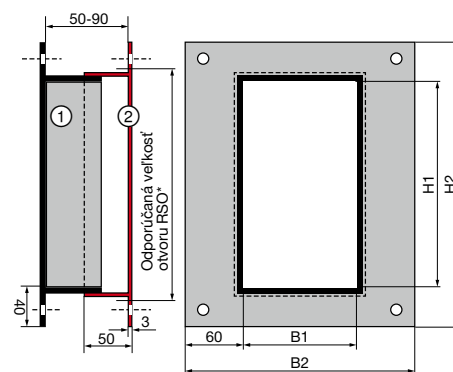
Technické informácie:

- Vyrobené z uholníkovej ocele hrúbky 5 mm. Deliace priečky medzi oknami rámov sú z 8 mm plochej ocele.
- Návrh pozostáva zo základného CFS-T SB rámu s plochými zvarmi na párnom kuse a protikus - rám, ktorý zakrýva otvor v stene.
- Zodpovedajúce otvory umožňujú montáž s priechodnými skrutkami.

- Voliteľné: CFS-T SST 40x8x5000 samolepiace tesnenie (čierna penová guma) na základnom ráme.
- CFS-T SB/kont. rámy môžu byť inštalované v stenách (kontajnery) s hrúbkou steny od 50 do 90 mm.

Kvalita materiálu

- Oceľ S235 JR, žiarovo zinkovaná.



Rozmery CFS-T SB/kont. rámy*

CFS-T SB/kont.	4 x 1	Odporúčaná veľkosť otvoru RSO*
H1 x B1 (v mm) / H2 x B2 (v mm)	160x120 / 240x240	195x160
	6 x 1	RSO*
H1 x B1 (v mm) / H2 x B2 (v mm)	218x120 / 298x240	253x160
	8 x 1	RSO*
H1 x B1 (v mm) / H2 x B2 (v mm)	277x120 / 375x240	312x160

CFS-T SSGK rámy pre sadrokartónové dosky

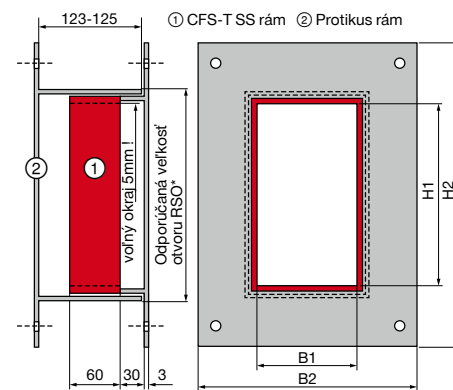
Technické informácie

- Vyrobené z uholníkovej ocele hrúbky 10 mm s 3 mm oceľovým vnútorným rámom. Deliace priečky medzi oknami rámov sú z 10 mm plochej ocele.
- Návrh pozostáva zo základného rámu CFS-T SS, vnútorného rámu a protikusu - rámu pre zakrytie otvoru v stene.

- Zodpovedajúce otvory umožňujú montáž s priechodnými skrutkami.
- CFS-T SSGK rámy sú určené pre použitie v ľahkých stenách s hrúbkou 125 mm.

Kvalita materiálu

- Oceľ S235 JR, žiarovo zinkovaná.

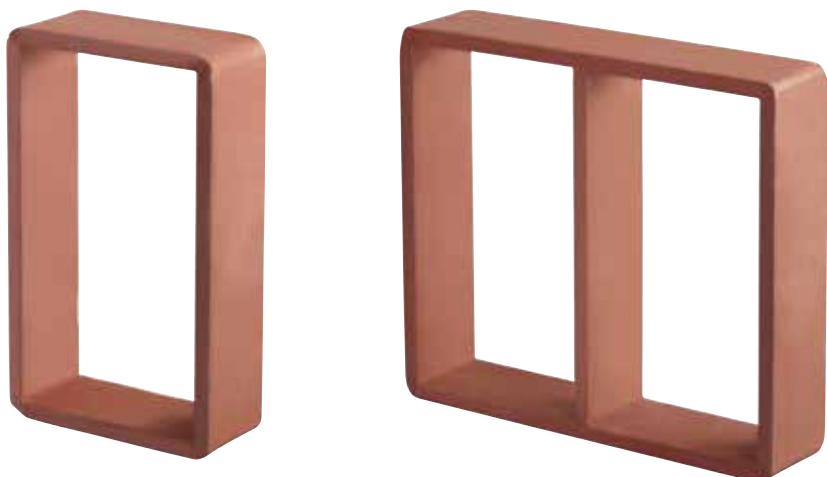


Rozmery CFS-T SSGK rámov*

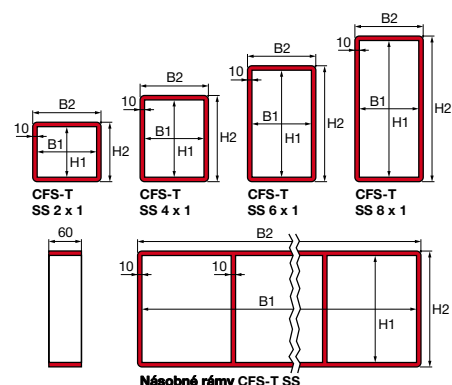
CFS-T SSGK	4 x 1	RSO**	4 x 2	RSO**	4 x 3	RSO**	4 x 4	RSO**	4 x 5	RSO**
H1 x B1 (v mm)	160x120	185x145	160x248	185x273	160x376	185x401	160x504	185x504	160x632	185x657
H2 x B2 (v mm)	300x260		300x390		300x520		300x650		300x780	
	6 x 1	RSO**	6 x 2	RSO**	6 x 3	RSO**	6 x 4	RSO**	6 x 5	RSO**
H1 x B1 (v mm)	218x120	243x145	218x248	243x273	218x376	243x401	218x504	243x504	218x632	243x657
H2 x B2 (v mm)	360x260		360x390		360x520		360x650		360x780	
	8 x 1	RSO**	8 x 2	RSO**	8 x 3	RSO**	8 x 4	RSO**	8 x 5	RSO**
H1 x B1 (v mm)	277x120	302x145	277x248	302x273	277x376	302x401	277x504	302x529	277x632	302x657
H2 x B2 (v mm)	420x260		420x390		420x520		3420x650		420x780	

* Tolerancie: CFS-T SB/kont. a CFS-T SSGK rámy sú vyrábané s toleranciami -0.0/+0.4 mm pre každé okno rámu. Pri viacerých kombináciách rámov môže byť celková tolerancia 3 mm (pre rozmery B1/B2). **RSO= Odporúčaná veľkosť otvoru

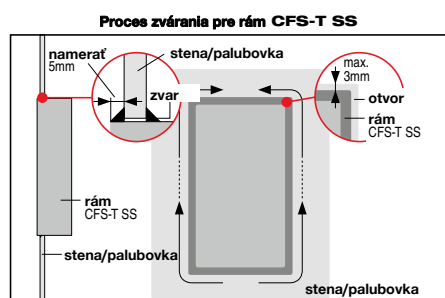
CFS-T SS rámy



CFS-T SS



Hilti CFS-T SS rámy boli optimalizované pre použitie v oceľových konštrukciách.



Technické informácie

- Vyrobené z plochej ocele hrúbky 10 mm
- CFS-T rámy sú vyhotovené z hliníka, trieda materiálu Al.Mg. Si.05 je dostupná na vyžiadanie.
- CFS-T SS rámy s vyšším počtom okien v ráme, alebo dvojriadkové rámy sú dostupné na požiadanie.

Kvalita materiálu

- Štandard, oceľ St.37, antikorózný základný náter
- Nerezová oceľ, materiál triedy 1.4571/A4 (DIN 17456 alebo AISI 316Ti).

Rozmery CFS-T SS rámov (jeden riadok)

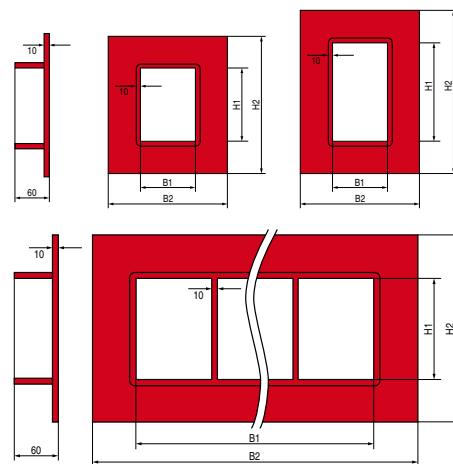
CFS-T SS	2 x 1	2 x 2	2 x 3	2 x 4	2 x 5
H1 x B1 (v mm)	101x120	101x250	101x380	101x510	101x640
H2 x B2 (v mm)	121x140	121x270	121x400	121x530	121x660
	4 x 1	4 x 2	4 x 3	4 x 4	4 x 5
H1 x B1 (v mm)	160x120	160x250	160x380	160x510	160x640
H2 x B2 (v mm)	180x140	180x270	180x400	180x530	180x660
	6 x 1	6 x 2	6 x 3	6 x 4	6 x 5
H1 x B1 (v mm)	218x120	218x250	218x380	218x510	218x640
H2 x B2 (v mm)	238x140	238x270	238x400	238x530	238x660
	8 x 1	8 x 2	8 x 3	8 x 4	8 x 5
H1 x B1 (v mm)	277x120	277x250	277x380	277x510	277x640
H2 x B2 (v mm)	297x140	297x270	297x400	297x530	297x660

Tolerancie: CFS-T SS rámy sú vyrábané s toleranciou -0.0/+0.4 mm pre každé okno rámu. Pri viacerých kombináciách rámov môže byť celková tolerancia 4 mm (pre rozmery B1/B2).

CFS-T SSF rámy



CFS-T SSF



Hilti CFS-T SSF rámy boli optimalizované pre použitie v oceľových konštrukciách.

Rozmery CFS-T SSF rámov

CFS-T SSF	4 x 1	4 x 2	4 x 3	4 x 4	4 x 5
H1 x B1 (v mm)	160x120	160x250	160x380	160x510	160x640
H2 x B2 (v mm)	300x260	300x390	300x520	300x650	300x780
	6 x 1	6 x 2	6 x 3	6 x 4	6 x 5
H1 x B1 (v mm)	218x120	218x250	218x380	218x510	218x640
H2 x B2 (v mm)	358x390	358x390	358x520	358x650	358x780
	8 x 1	8 x 2	8 x 3	8 x 4	8 x 5
H1 x B1 (v mm)	277x120	277x250	277x380	277x510	277x640
H2 x B2 (v mm)	417x260	417x390	417x520	417x650	417x780

Tolerancie: CFS-T SS rámy sú vyrobené s toleranciami -0.0/+0.4 mm pre každé okno rámu. Pri viacerých kombináciách rámov môže byť celková tolerancia 4 mm (pre rozmery B1/B2).

Technické informácie

- Vyrobené z plochej ocele hrúbky 10 mm

Kvalita materiálu

- Štandard, oceľ S235 JR, antikorozyzný základný náter
- Nerezová oceľ, trieda materiálu 1.4571/A4 (DIN 17456 alebo AISI 316Ti).

**PRE
JEDNODUCHÚ
INŠTALÁCIU**

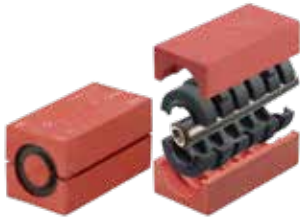
**Hilti Cable
Transit System**





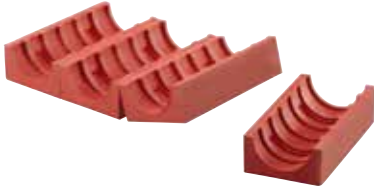
RÝCHLE, JEDNODUCHÉ A VŠESTRANNÉ

Hilti Cable Transit Systém



Jeden systém

Hilti Cable Transit Systém je modulárny systém, ktorý súčasne rieši tri problémy. Tieto univerzálne sety pozostávajú z požiarne odolných, plyno- a vodotesných základných modulov, adaptérov a modulov jadier. Je to rýchle a spoľahlivé utesnenie okolo káblov, ktoré možno opätovne použiť. To šetrí čas, znižuje náklady a udržiava vaše zásoby na minime.



Základné moduly

Základné moduly tvoria tesnenie okolo káblov s toleranciou 2-3 mm (bez použitia adaptéru). Moduly sú dodávané spojené, ale môžu byť veľmi ľahko rozdelené pre individuálne použitie. Sú dostupné v 7 rôznych veľkostiach modulov (15, 20, 30, 40, 60, 90 a 120mm).



Adaptér modulu

Adaptér modul v čiernej alebo šedej farbe pre utesnenie okolo káblov s toleranciou 3-5 mm.



Výplňový modul jadro

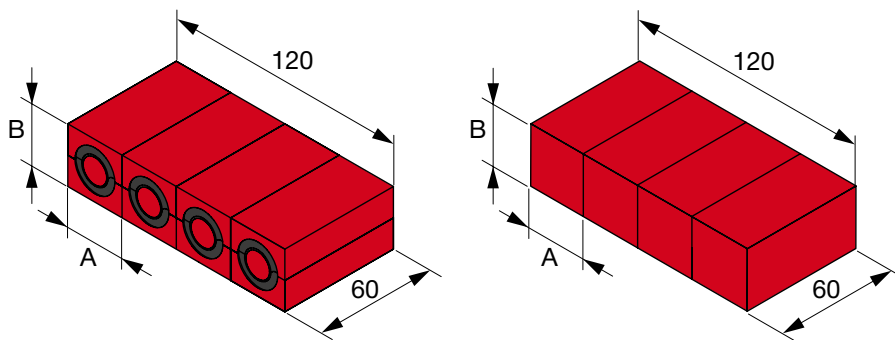
Výplňový modul sa používa ako výplň pre miesto, ktoré je rezervované pre budúcu inštaláciu káblov.



Slepé výplne

Priestor vyhradený pre budúce káblové inštalácie je možné vyplniť slepými modulmi o veľkostiach 5, 10, 15, 20 a 30mm. Moduly sú dodávané v spojenej verzii (blok) ale dajú sa ľahko oddeliť, pre individuálne použitie.

ROZMERY ZÁKLADNÝCH MODULOV



Modul			Priemer rozsahu	Rozsah priemerov pre modul / adaptér
Káblové moduly				
	Rozmer A (v mm)	Rozmer B (v mm)		
CFS-T 15/0+3-9	15	15	3 - 9 mm	Čierny adaptér = 3 - 5 mm Šedý adaptér = 6 - 8 mm Základný modul = 9 mm
CFS-T 20/0+5-12	20	20	5 - 12 mm	Čierny adaptér = 5 - 7 mm Šedý adaptér = 8 - 10 mm Základný modul = 11 - 12 mm
CFS-T 20/0+5-16 (with extended diameter range)	20	20	5 - 16 mm	Čierny adaptér = 5 - 8 mm Šedý adaptér = 9 - 11 mm Červený adaptér = 12 - 14 mm Základný modul = 15 - 16 mm
CFS-T 30/0+13-23	30	30	13 - 23 mm	Čierny adaptér = 13 - 16 mm Šedý adaptér = 17 - 21 mm Základný modul = 22 - 23 mm
CFS-T 40/0+23-33	40	40	23 - 33 mm	Čierny adaptér = 23 - 26 mm Šedý adaptér = 27 - 31 mm Základný modul = 32 - 33 mm
CFS-T 60/0+34-51	60	60	34 - 51 mm	Čierny adaptér = 34 - 38 mm Šedý adaptér = 39 - 43 mm Červený adaptér = 44 - 48 mm Základný modul = 49 - 51 mm
CFS-T 90/0+52-78	90	90	52 - 78 mm	Čierny adaptér (tenký) = 52 - 57 mm Šedý adaptér = 58 - 63 mm Červený adaptér = 64 - 69 mm Čierny adaptér (tenký) = 70 - 75 mm Základný modul = 76 - 78 mm
CFS-T 120/0+79-99	120	120	79 - 99 mm	Čierny adaptér = 79 - 84 mm Šedý adaptér = 85 - 90 mm Červený adaptér = 91 - 96 mm Základný modul = 97 - 99 mm
Výplňové moduly				
CFS-T FB 120x5/0	120	5	0	-
CFS-T FB 120x10/0	120	10	0	-
CFS-T FB 15/0	15	15	0	-
CFS-T FB 20/0	20	20	0	-
CFS-T FB 30/0	30	30	0	-

PRÍSLUŠENSTVO



Kompresný set/ klin

CFS-T WD 120 klin slúži na rýchle a jednoduché stlačenie modulov a výplní pre efektívne utesnenie. Tesniaci klin môže byť umiestnený kdekoľvek v ráme a obsahuje len jednu skrutku pre dotiahnutie.

Je dostupný so skrutkou a kontra platne vyhotovenej z galvanickej ocele alebo A4 nerezového materiálu 1.4571 (AISI 316Ti).

CFS-T WD 120 klin / kompresný set je dodávaný komplet so 4 kotevnými platňami, jednou uchytávacou kotevnou platňou a mazacím tukom (30 g).



Kotevná platňa

Kotevná platňa uľahčuje montáž modulov a výplní, zabezpečuje ich polohu v ráme a zvyšuje tesnosť proti statickému a dynamickému tlaku. Kotevná platňa je dostupná v galvanickej oceli, v nerezoch 1.4301 (AISI 304) alebo hliníku.

Použite jednu kotevnú platňu medzi každý rad modulov a tiež na zaistenie klinu CFS-T WD 120.



Uchytávacia kotevná platňa

Uchytávacia kotevná platňa sa používa v kombinácii so zverákom. Po predbežnom stlačení modulov sa umiestni kotevná platňa a utiahne sa pomocou skrutiek v ráme. Takto drží umiestnené moduly stlačené v ich pozícii. To uľahčuje vloženie posledného modulu a klinu. Použitie uchytávacej kotevnej platne sa odporúča v situáciách veľkých počtov káblov prechádzajúcich cez rám.



Modulový zverák

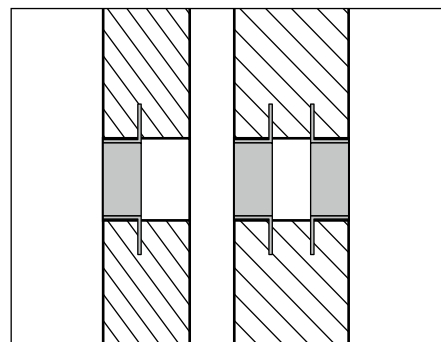
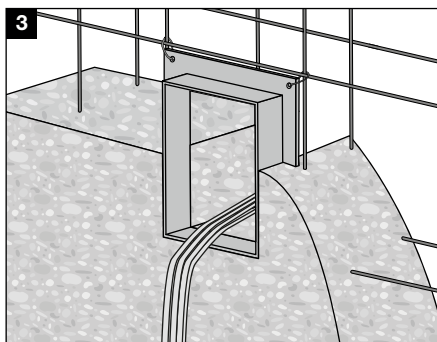
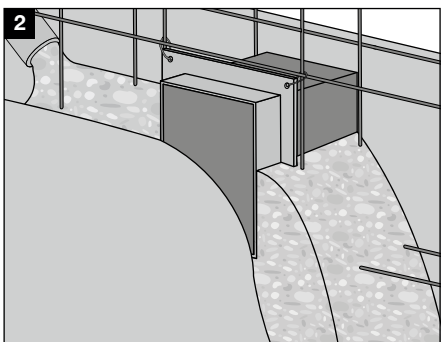
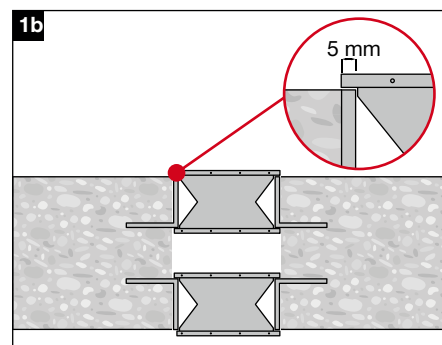
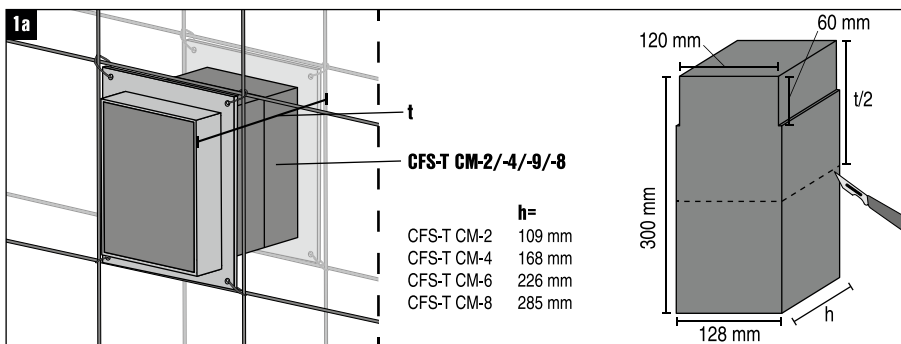
Zverák modulov využíva princíp skrutkového zdviháka na dosiahnutie jednoduchého predstlačenia modulov pred vložení radu, alebo posledných dvoch radov, a tým uľahčuje ďalšiu montáž káblových modulov a vloženie klinového tesnenia.



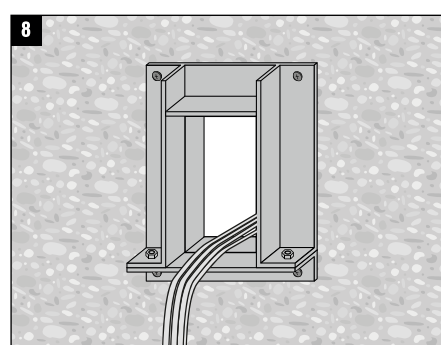
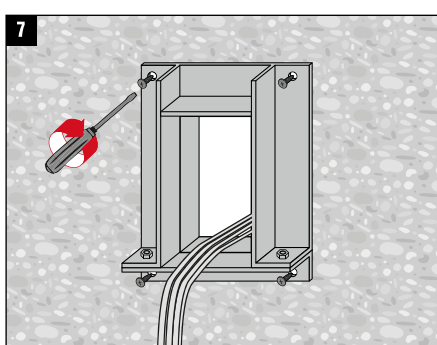
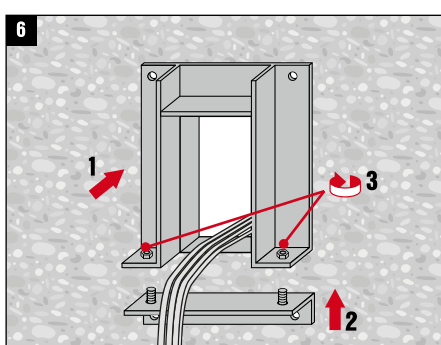
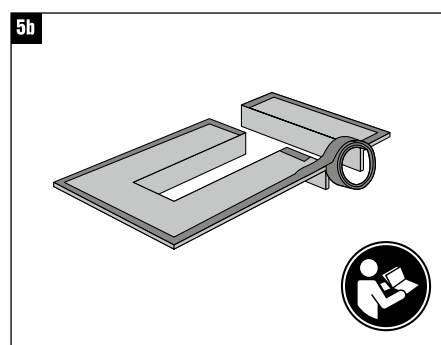
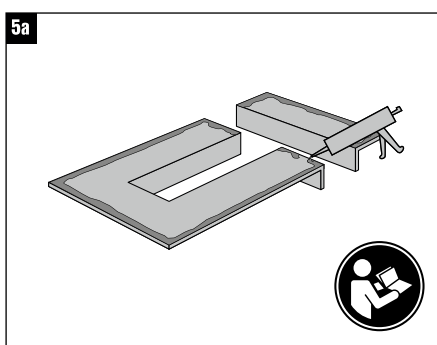
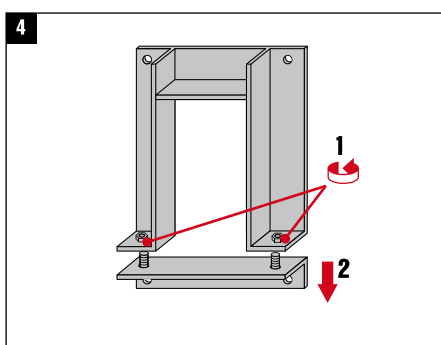
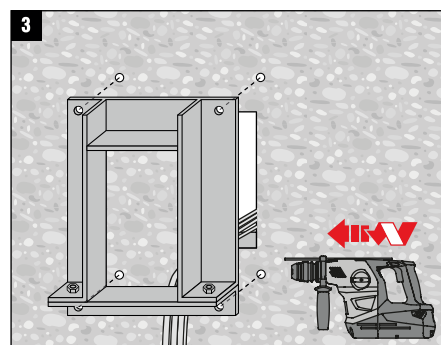
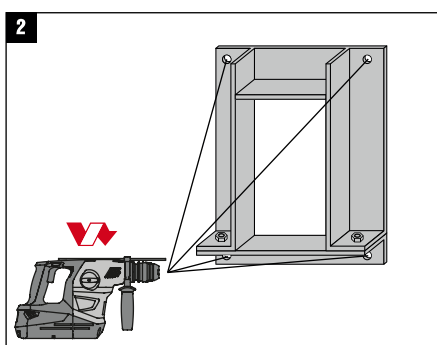
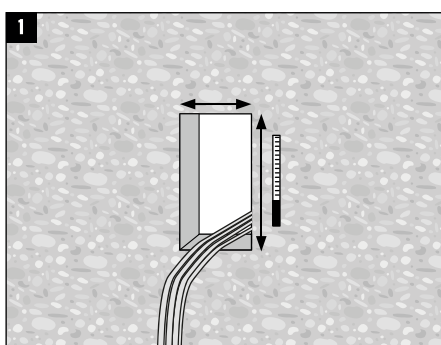
Odstraňovač klinov

Odstraňovač klinu sa používa pre demontáž alebo odstránenie klinového tesnenia CFS-T WD 120 bez poškodenia, aby bola umožnená dodatočná montáž káblov.

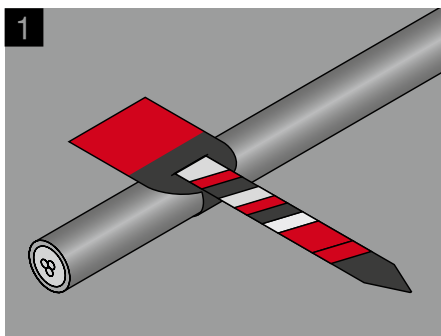
INŠTALÁCIA CFS-T SB RÁMU V BETÓNE



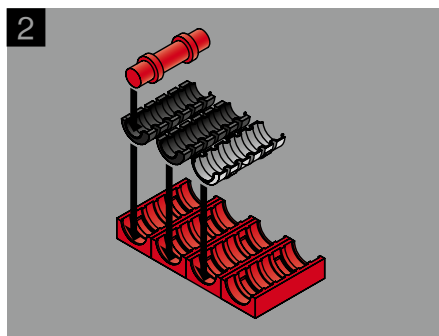
INŠTALÁCIA CFS-T SBO RÁMU V BETÓNE



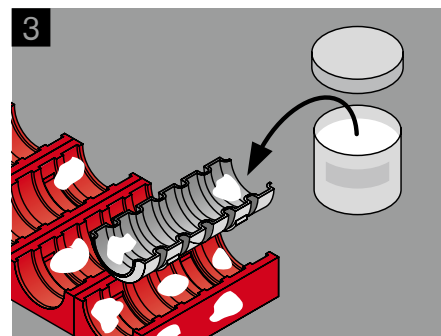
INŠTALÁCIA SYSTÉMU V NIEKOĽKÝCH JEDNODUCHÝCH KROKOCH



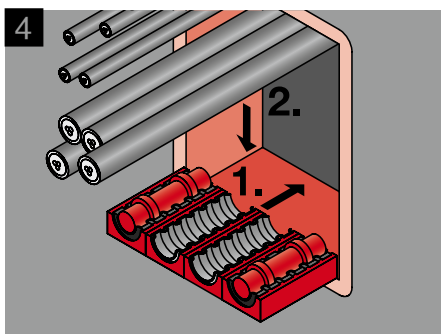
1
Obtočte pásik Hilti okolo kábla, aby ste zistili veľkosť potrebného modulu a adaptéra.



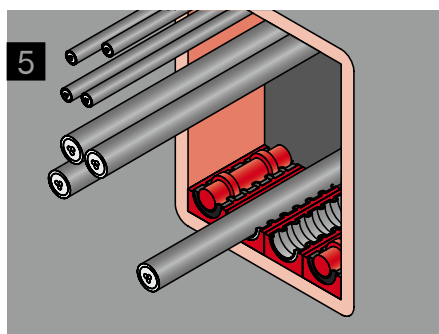
2
Ak je to potrebné, odoberte čierny adaptér a vymeňte ho za správnu veľkosť, alebo v závislosti od požadovanej veľkosti použite základný modul bez adaptéra.



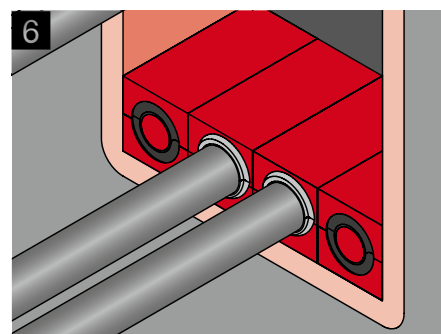
3
Opatrne aplikujte Hilti CFS-T LUB mazací tuk na všetky časti systému.



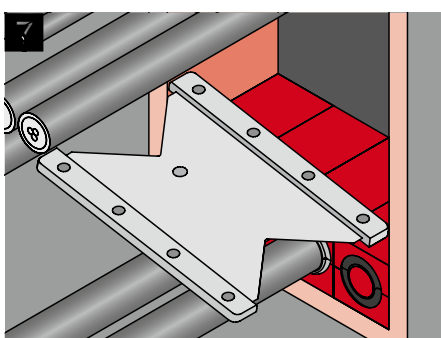
4
Umiestnite otvorené moduly do rámu pod správne káble.



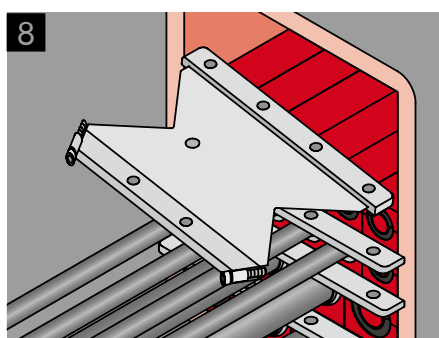
5
Vložte káble do modulov.



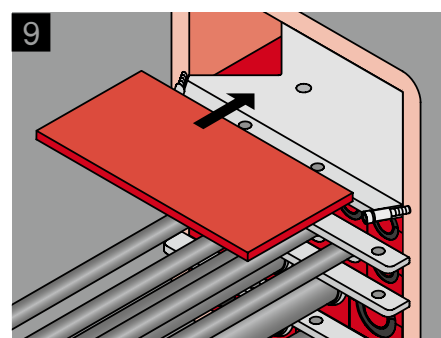
6
Zatvorte káble, tak aby sedela správna polovica daného modulu.



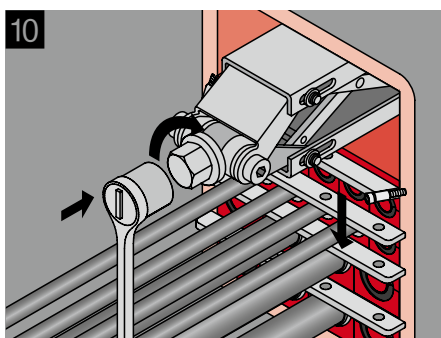
7
Umiestnite kotevnú platňu na vrch každého riadku modulov a pokračujte s ďalším riadkom vyššie, použitím modulov vhodnej veľkosti.



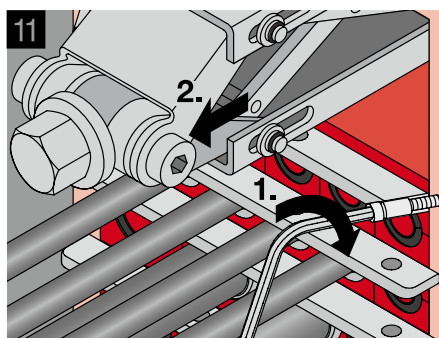
8
Umiestnite uchyťovaciu kotevnú platňu na vrch predposledného riadku modulov.



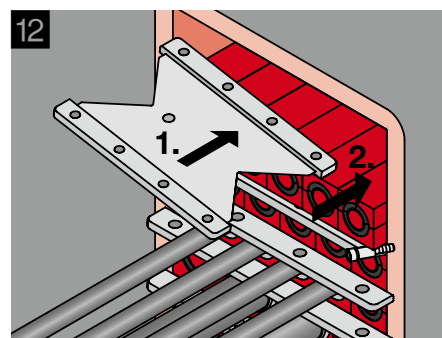
9
Umiestnite prítlačnú dosku na vrch poslednej kotevnej platne v ráme.



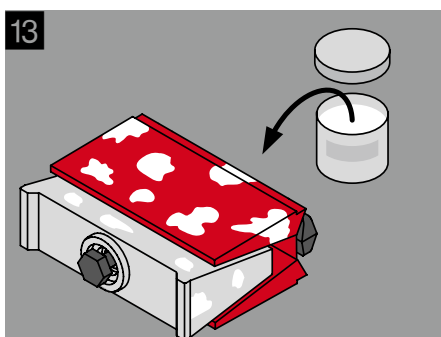
10 Umiestnite zverák do stredu rámu v mieste nad modulmi a začnite vyvíjať tlak uťahovaním vretena pomocou vhodného kľúča.



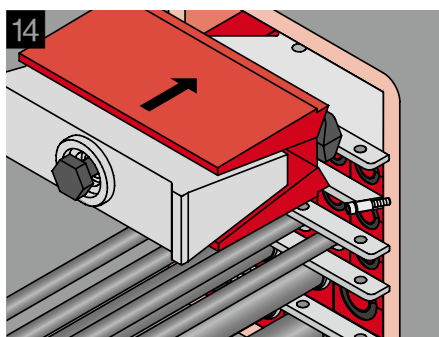
11 Utiahnite skrutky poslednej uchytávacej kotevnej platne. Vyberte zverák. Moduly ostanú stlačené pre ľahšie vloženie, kompresného klinu.



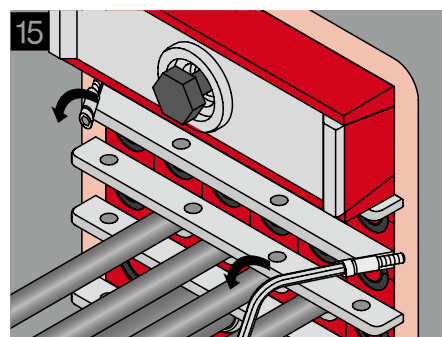
12 Následne môže byť vložená posledná kotevná platňa a modulový rad.



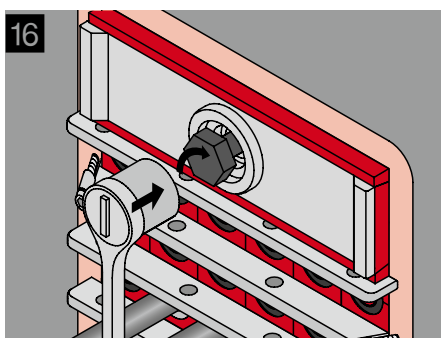
13 Aplikujte mazací tuk na všetky povrchy CFS-T WD 120 tesniaceho klinu.



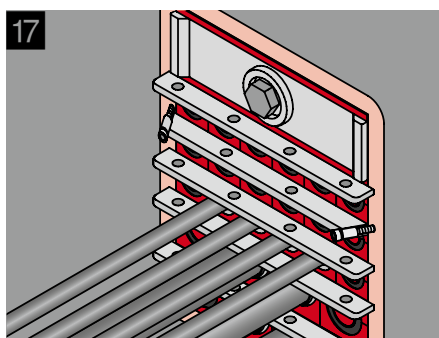
14 Vtlačte tesniaci klin do ostávajúceho otvoru v ráme.



15 Uvoľnite skrutky na uchytávacej kotevnej platni uvoľnením skrutiek.



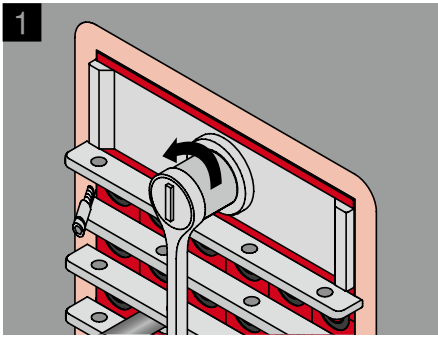
16 Zabezpečte celý systém utiahnutím skrutky v tesniacom klíne s vhodným kľúčom.



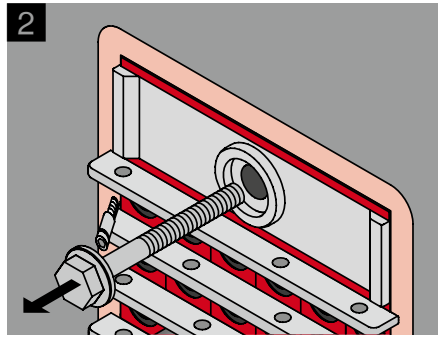
17 Uistite sa, že všetky moduly boli správne nainštalované v súlade s bodmi kontrolného zoznamu.

Technické informácie

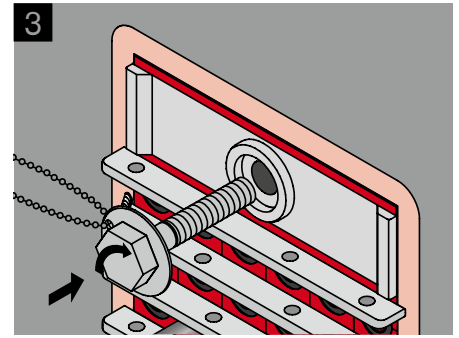
- Je tesniaci klin úplne, alebo skoro úplne, zalícovaný v ráme?
- Sú všetky moduly bezpečne umiestnené za vyvýšeným okrajom kotevnej platne a nemôžu vypadnúť?
- Bol nainštalovaný správny počet modulov? Skontrolujte plán inštalácie.
- Boli nainštalované moduly správnej veľkosti? Skontrolujte plán inštalácie.
- Boli nainštalované adaptéry modulov a základné moduly, jadrá v správnej farbe (šedá, červená, čierna, žiadna)?
- Boli všetky časti modulov, klinu natreté mazacím tukom?

VÝMENA MODULOV RÝCHLO A JEDNODUCHO.

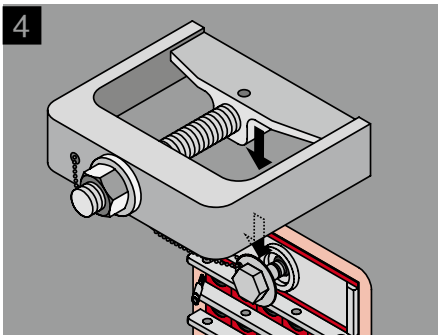
1 Použite kľúč pre demontovanie skrutky klina.



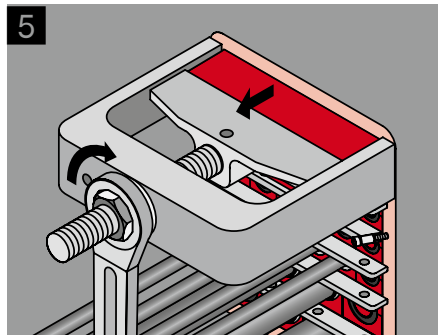
2 Vyberte skrutku.



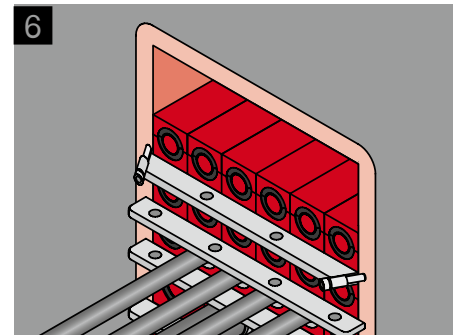
3 Vložte vyťahovaciu skrutku (príbalená v balení odstraňovača klinov).



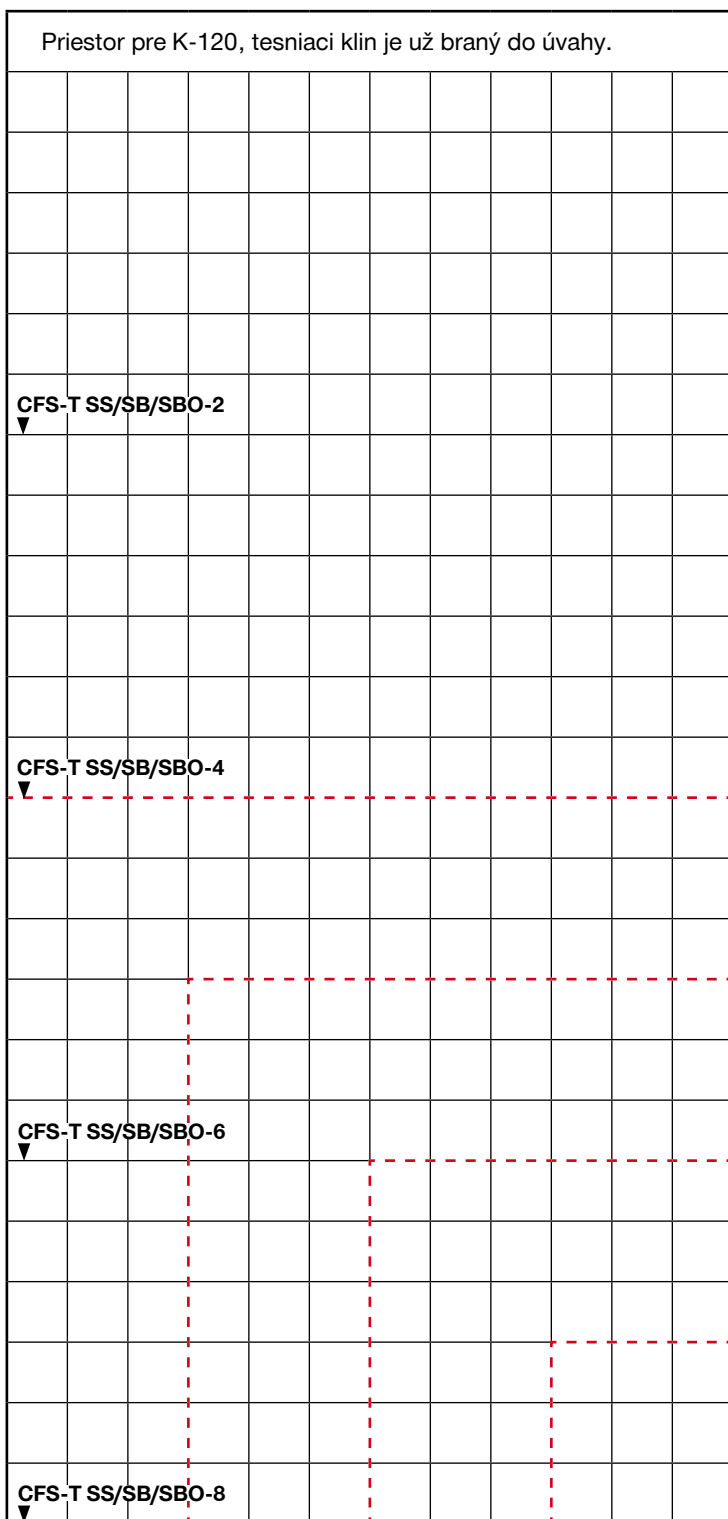
4 Umiestnite CFS-T WD 120 odstraňovač do poloh tak, aby ste zachytili nedotiahnutú skrutku v klina.



5 Vytiahnite klinové tesnenie z rámu otáčaním matice priemeru M24 pomocou kľúča.



6 Vyberte moduly z rámu a potom pri montáži jednotlivých položiek postupujte podľa pokynov na inštaláciu.



Obrázok nie je v mierke

INFORMÁCIE

Plán balenia rámu

Nákres zobrazuje priestor, ktorý je k dispozícii v jednom ráme okna typu SB-2/4/6/8 a pre kruhové utesnenia typu RR-50/70/100/125/150/200 v 10 mm násobkoch a slúži ako pomôcka pri plánovaní umiestnenia modulov.

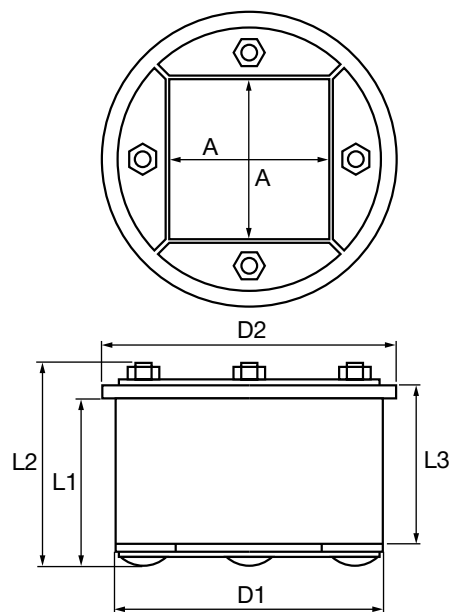
Kapacita modulov/požiadavky na miesto:

CFS-T SS/SB/SBO-2:	120x60mm
CFS-T SS/SB/SBO-4:	120x120mm
CFS-T SS/SB/SBO-6:	120x180mm
CFS-T SS/SB/SBO-8:	120x240mm

CFS-T RR 50:	30x30mm
CFS-T RR 70:	40x40mm
CFS-T RR 100:	60x60mm
CFS-T RR 125:	80x80mm
CFS-T RR 150:	90x90mm
CFS-T RR 200:	120x120mm

CFS-T RR - RIEŠENIE PRE KRUHOVÉ TESNENIA KÁBLOV

CFS-T RR tesnenie káblov



CFS-T RR tesnenie je dôležitým prvkom Hilti Cable Transit Systému pre utesnenie káblov v kruhových otvoroch. Vytvára ohňovzdorné, vodotesné a plynotesné tesnenie.

Technické informácie

CFS-T RR tesnenie sa skladá z elastickej, bezhalogénovej a vysoko ohňovzdornej syntetickej gúmy (HFE) s rozpínacími skrutkami a doskami vyhotovenými z galv. ocele alebo A4 nerezovej ocele 1.4571 (AISI316Ti).

Rozmery CFS-T RR tesnenia káblov

Typ	Dostup. priestor		Priem otvoru	Rozmery v mm				Dĺžka modulu	Uťahovacie skrutky
	A	cm ²	ø mm	D 1	D 2	L 1	L 2	L 3	DIN603(DIN84)
CFS-T RR 50	30	9	50 - 51	50	57	71	85	60	4 ks M4x70
CFS-T RR 70	40	16	70 - 72	70	76	71	85	60	4 ks M5x70
CFS-T RR 100	60	36	100 - 103	100	111	71	85	60	4 ks M6x80
CFS-T RR 125	80	64	125 - 128	125	135	76	95	60	8 ks M6x90
CFS-T RR 150	90	81	150 - 154	150	160	76	95	60	8 ks M8x90
CFS-T RR 200	120	144	200 - 205	200	210	76	95	60	8 ks M8x90

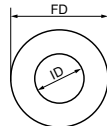


Typ	Výplň	Max. kapacita káblov (príklad)
CFS-T RR 50	1 ks 30/0 alebo 4 ks 15/0	4 káble priemeru 3-9 mm / 1 kábel do priemeru 23 mm
CFS-T RR 70	4 ks 20/0	4 káble priem. 3-12 mm / 1 kábel do priemeru 33 mm
CFS-T RR 100	4 ks 30/0	9 káblov priem. 5-12 mm / 1 kábel priem. 34-51 mm
CFS-T RR 125	16 ks 20/0	16 káblov priem. 5-12 mm / 4 káble priem. 13-33 mm / 1 kábel do priemeru 54 mm
CFS-T RR 150	9 ks 30/0	16 káblov do priem. 5-12 mm / 9 káblov priem. 13-23 mm / 1 kábel do priem. 78 mm
CFS-T RR 200	16 ks 30/0	36 káblov priem. 5-12 mm / 16 káblov priem. 13-23 mm / 9 káblov priem. 23-33 mm / 4 káble priem. 34-51 mm / 1 kábel do priem. 99 mm

CFS-T SL rukáv

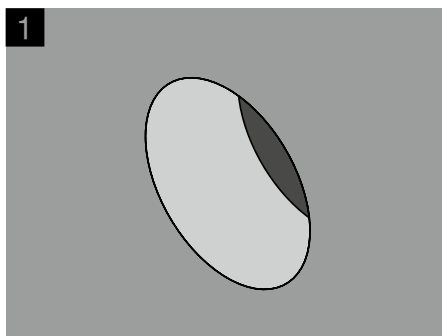


CFS-T SLF rukáv

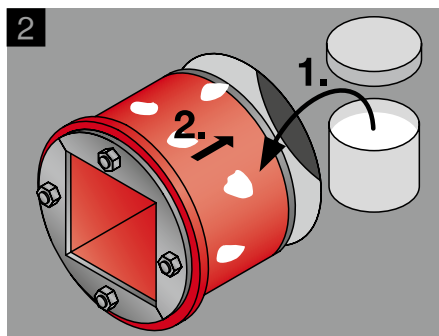


Typ rukáva	Použitie pre	ID	OD	FD	T
CFS-T SL 50 CFS-T SLF 50	CFS-T RR 50	50,6 mm	57,0 mm	157 mm	70 mm
CFS-T SL 70 CFS-T SLF 70	CFS-T RR 70	70,3 mm	76,1 mm	176 mm	70 mm
CFS-T SL 100 CFS-T SLF 100	CFS-T RR 100	102,2 mm	108,0 mm	208 mm	70 mm
CFS-T SL 125 CFS-T SLF 125	CFS-T RR 125	125,0 mm	133,0 mm	233 mm	70 mm
CFS-T SL 150 CFS-T SLF 150	CFS-T RR 150	150,0 mm	159,0 mm	259 mm	70 mm
CFS-T SL 200 CFS-T SLF 200	CFS-T RR 200	203,1 mm	219,1 mm	319 mm	70 mm

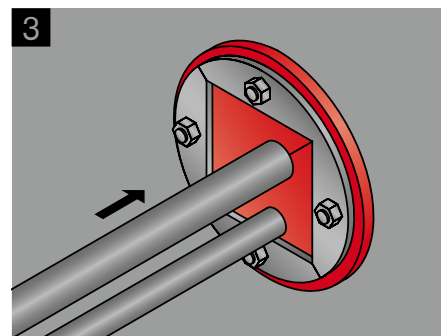
INŠTALÁCIA SYSTÉMU V NIEKOĽKÝCH JEDNODUCHÝCH KROKOCH



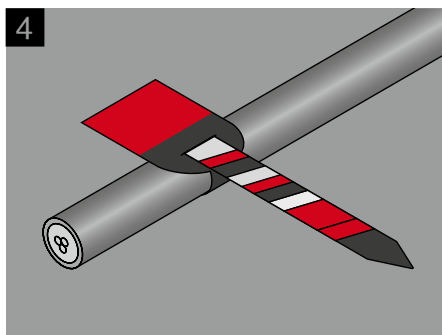
1
Skontrolujte veľkosť otvoru, aby ste sa uistili, že utesnenie dobre prilieha.



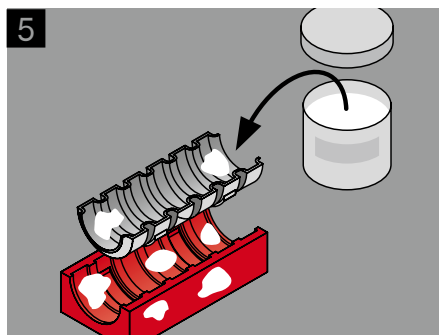
2
Namažte a zatlačte tesnenie do otvoru.



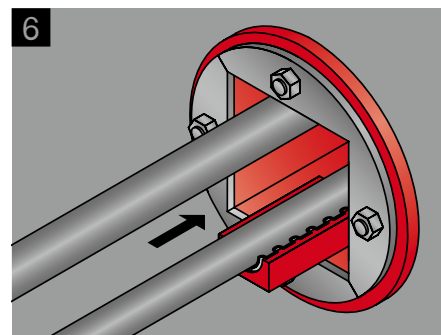
3
Káble nainštalujte podľa plánu v balení.



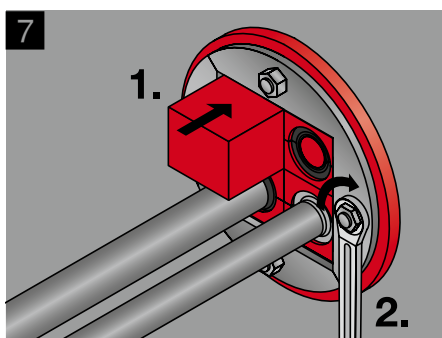
4
Použite Hilti pásik pre stanovenie priemerov správnych modulov.



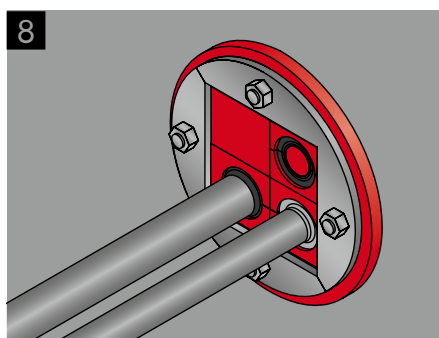
5
Všetky časti systému starostlivo namažte tukom Hilti.



6
Vložte moduly riadok po riadku, a vložte káble do kociek. Podľa potreby otočte moduly o 90°.

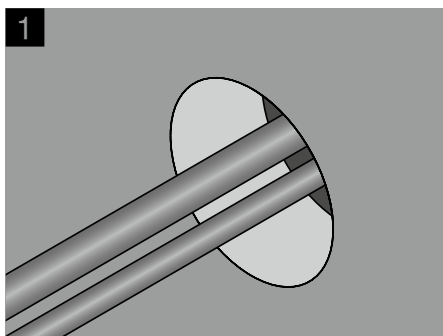


7
Po vložení posledného modulu (môže byť aj slepý modul), použite kľúč na utiahnutie skrutiek na ráme.

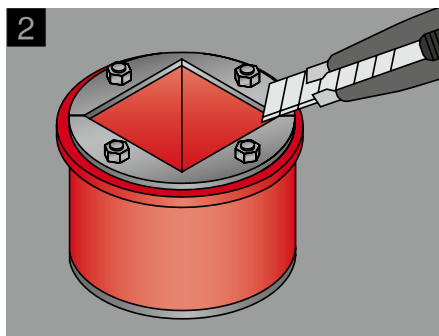


8
Skontrolujte, či sú moduly správne usadené a nainštalované.

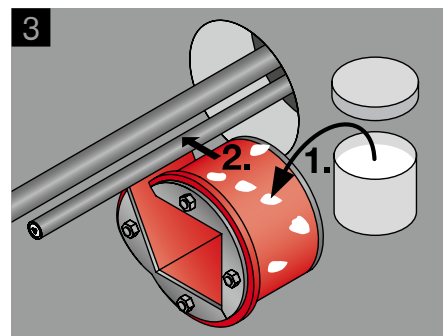
INŠTALÁCIA SYSTÉMU V PRÍPADO, ŽE SÚ UŽ NAŤAHANÉ KÁBLE



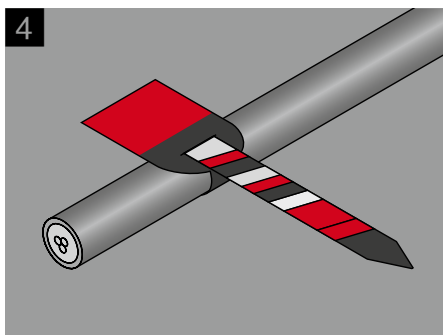
1
Skontrolujte veľkosť otvoru, aby ste sa uistili, že utesnenie dobre prilieha.



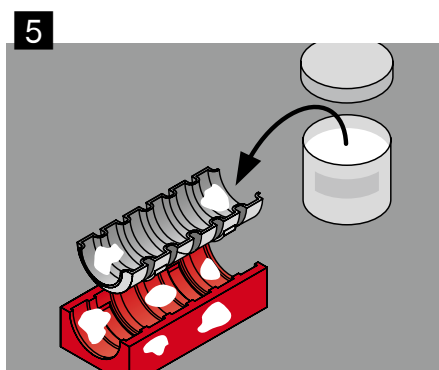
2
V prípade, ak sú káble už naťahované, použite ostrý nôž na prerezanie tesnenia v jednom rohu rámu.



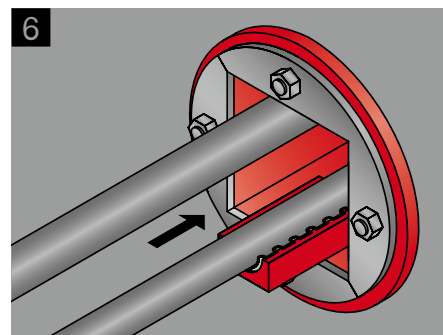
3
Otvorený rám namažte a nasuňte cez káble a potom zatlačte utesnenie do otvoru (v prípade potreby poklepte kladivom).



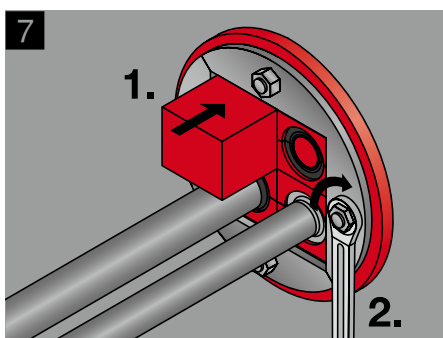
4
Použite Hilti pásik pre stanovenie priemerov správnych modulov.



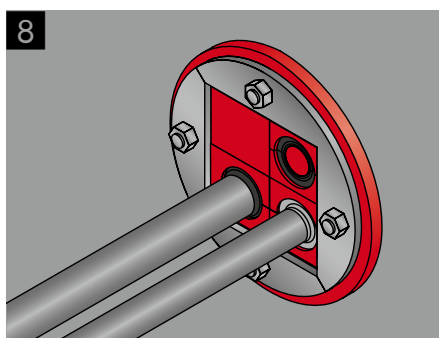
5
Všetky časti systému starostlivo namažte tukom Hilti.



6
Vložte moduly riadok po riadku, a vložte káble do kociek. Podľa potreby otočte moduly o 90°.



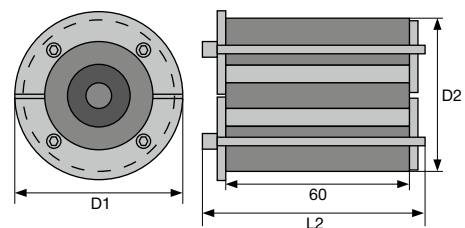
7
Po vložení posledného modulu (môže byť aj slepý modul), použite kľúč na utiahnutie skrutiek na ráme.



8
Skontrolujte, či sú moduly správne usadené a nainštalované.

CFS-T RRS - RIEŠENIE PRE SAMOSTATNÉ KÁBLE A POTRUBIA

CFS-T RRS – utesnenie



Utesnenie samostatných káblov a potrubí voči ohňu, plynu a pre zabezpečenie vodotesnosti v jadrom vŕtaných otvoroch alebo potrubných otvoroch.

Technické informácie

CFS-T RRS utesnenie sa skladá z elastickej, bezhalogénovej a vysoko ohňovzdornej syntetickej gúmy (HFE) s rozpínacími skrutkami a doskami vyhotovenými z galv. ocele alebo A4 nerezovej ocele 1.4571 (AISI316Ti).



Typ	Kábel/potrubié priemer	D2	D1	Tolerancia / typ vrtu	L2	Počet skrutiek	Skrutky
CFS-T RRS-43/0+5-23	0+5-23 mm	43 mm	53 mm	43 - 45 mm	75 mm	4	M5x70
CFS-T RRS-50/0+13-33	0+13-33 mm	50 mm	60 mm	50 - 52 mm	75 mm	4	M5x70
CFS-T RRS-70/0+23-51	0+23-51 mm	70 mm	80 mm	70 - 72 mm	75 mm	4	M5x70
CFS-T RRS-100/0+34-78	0+34-78 mm	100 mm	110 mm	100 - 103 mm	76 mm	6	M6x70
CFS-T RRS-100/0+23-78	0+23-78 mm	100 mm	110 mm	100 - 103 mm	76 mm	6	M6x70

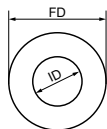
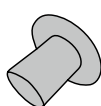
CFS-T RRS-43/0+5-23		CFS-T RRS-50/0+13-33		CFS-T RRS-70/0+23-51	
Priemer kábla a zodpovedajúci prvok systému					
22 - 23 mm	Základný	32 - 33 mm	Základný	49 - 51 mm	Základný
17 - 21 mm	Šedý adaptér L	27 - 31 mm	Šedý adaptér L	44 - 48 mm	Červený adaptér L
13 - 16 mm	Čierny adaptér L	23 - 26 mm	Čierny adaptér L	39 - 43 mm	Šedý adaptér L
11 - 12 mm	Červený adaptér krúžok	22 - 23 mm	Červený adaptér krúžok	34 - 38 mm	Čierny adaptér L
8 - 10 mm	Šedý adaptér S	17 - 21 mm	Šedý adaptér S	32 - 33 mm	Červený adaptér krúžok
5 - 7 mm	Čierny adaptér S	13 - 16 mm	Čierny adaptér S	27 - 31 mm	Šedý adaptér S
-	Jadro	-	Jadro	23 - 26 mm	Čierny adaptér S
				-	Jadro

CFS-T RRS-100/0+34-78		CFS-T RRS-100/0+23-78	
Priemer kábla a zodpovedajúci prvok systému			
76 - 78 mm	Základný	76 - 78 mm	Základný
70 - 75 mm	Čierny adaptér XL	70 - 75 mm	Čierny adaptér XL
64 - 69 mm	Červený adaptér XL	64 - 69 mm	Červený adaptér XL
58 - 63 mm	Šedý adaptér XL	58 - 63 mm	Šedý adaptér XL
52 - 57 mm	Čierny adaptér L	52 - 57 mm	Čierny adaptér L
49 - 51 mm	Červený adaptér krúžok L	49 - 51 mm	Červený adaptér krúžok L
44 - 48 mm	Červený adaptér L	44 - 48 mm	Červený adaptér L
39 - 43 mm	Šedý adaptér L	39 - 43 mm	Šedý adaptér L
34 - 38 mm	Čierny adaptér M	34 - 38 mm	Čierny adaptér M
		32 - 33 mm	Červený adaptér krúžok S
		27 - 31 mm	Šedý adaptér S
		23 - 26 mm	Čierny adaptér S

CFS-T SL rukáv



CFS-T SLF rukáv



Typ puzdra	Použitie pre	ID	OD	FD	T
CFS-T SL 50 CFS-T SLF 50	CFS-T RRS 50	50,6 mm	57,0 mm	157 mm	70 mm
CFS-T SL 70 CFS-T SLF 70	CFS-T RRS 70	70,3 mm	76,1 mm	176 mm	70 mm
CFS-T SL 100 CFS-T SLF 100	CFS-T RRS 100	102,2 mm	108,0 mm	208 mm	70 mm

CFS-T EMC RIEŠENIE

CFS-T káblové a výplňové moduly



EMC moduly s kontaktnými bodmi a páskami (vyrobené z elektrolytickej medi) tvoria vodivé spojenie medzi tiením kábla a rámom.

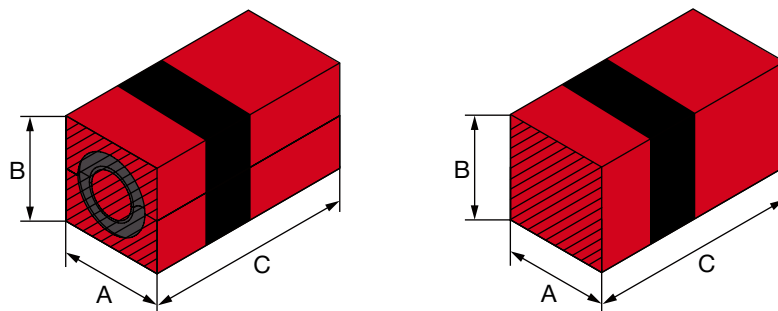


Aplikácie

- EMC riešenie utesnenia (elektromagnetická kompatibilita) na ochranu pred elektromagnetickými vplyvmi.
- Vysoko citlivé elektronické zariadenia, ako sú signálne a riadiace systémy, komunikačná technika a nástroje.
- Prístroje, ktoré majú byť pevne chránené pred elektromagnetickými poľami spôsobenými náhlymi elektromagnetickými impulzmi (EMP), bleskom (LEMP), jadrovými explóziami (NEMP), riadiacimi operáciami v nadzemných vedeniach a transformačných staniciach alebo elektromagnetické polia z elektronických prístrojov alebo iného vybavenia, ktoré nie je dostatočne tienené.
- Osobitné oblasti námorných lodí, morské platformy (proti prúdu), transformačné stanice na mori (veterná energia).

Kvalita materiálu

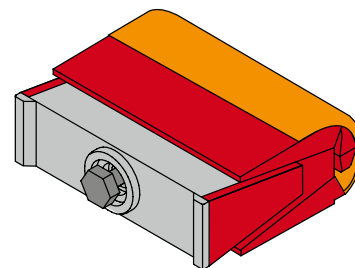
- EMC kompresný klin je k dispozícii v galvanickej oceli alebo nerezovej oceli.



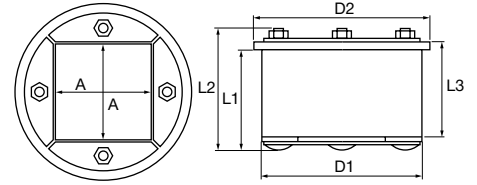
Modul	Rozmer A	Rozmer B	Rozmer C	Rozsah priemeru	Rozsah priemeru na modul/adaptér
Káblový modul					
CFS-T EMC 20/0+5-12	20 mm	20 mm	60 mm	5 - 12 mm	Čierny adaptér = 5 - 7 mm Šedý adaptér = 8 - 10 mm Základný modul = 11 - 12 mm
CFS-T EMC 30/0+13-23	30 mm	30 mm	60 mm	13 - 23 mm	Čierny adaptér = 13 - 16 mm Šedý adaptér = 17 - 21 mm Základný modul = 22 - 23 mm
CFS-T EMC 40/0+23-33	40 mm	40 mm	60 mm	23 - 33 mm	Čierny adaptér = 23 - 26 mm Šedý adaptér = 27 - 31 mm Základný modul = 32 - 33 mm
CFS-T EMC 60/0+34-51	60 mm	60 mm	60 mm	34 - 51 mm	Čierny adaptér = 34 - 38 mm Šedý adaptér = 39 - 43 mm Červená vložka = 44 - 48 mm Základný modul = 49 - 51 mm
CFS-T EMC 90/0+52-78	90 mm	90 mm	60 mm	52 - 78 mm	Čierny adaptér (thick) = 52 - 57 mm Šedý adaptér = 58 - 63 mm Červený adaptér = 64 - 69 mm Čierny adaptér (tenký) = 70 - 75 mm Základný modul = 76 - 78 mm
CFS-T EMC 120/0+79-99	120 mm	120 mm	60 mm	79 - 99 mm	Čierny adaptér = 79 - 84 mm Šedý adaptér = 85 - 90 mm Červený adaptér = 91 - 96 mm Základný modul = 97 - 99 mm
Výplňové moduly					
CFS-T FB EMC 120x5/0	120 mm	5 mm	60 mm	0	-
CFS-T FB EMC 120x10/0	120 mm	10 mm	60 mm	0	-
CFS-T FB EMC 15/0	15 mm	15 mm	60 mm	0	-
CFS-T FB EMC 20/0	20 mm	20 mm	60 mm	0	-
CFS-T FB EMC 30/0	30 mm	30 mm	60 mm	0	-

CFS-T EMC Kompresný klin

CFS-T EMC tesniaci klin je dostupný v galvanickej oceli alebo nerezovej oceli. Každý kompresný set klinu zahŕňa jeden CFS-T EMC tesniaci klin, 4 kotevné platne a jednu CFS-T EMC kontaktnú pastu (na ochranu medených kontaktných pásov na moduloch a kompresnom klíne voči korózii). Kotevné platne sú dostupné v galvanickej oceli, nerezovej oceli alebo hliníku.



CFS-T RR EMC tesnenie



Technické informácie

- EMC Plug tesnenie dostupné s príslušenstvom a skrutkami vyrobenými z galvanickej ocele alebo nerezovej ocele.

Rozmery CFS-T RR EMC tesnenia

Typ	Dostupný priestor		Priemer otvoru ∅ mm	Rozmery (v mm)				Dĺžka modulu L 3	Ufahovacie skrutky DIN603 (DIN84)
	A	cm ²		D 1	D 2	L 1	L 2		
CFS-T RR 50	30	9	50 - 51	50	56	71	85	60	4 ks M4x40
CFS-T RR 70	40	16	70 - 72	70	76	71	85	60	4 ks M5x40
CFS-T RR 100	60	36	100 - 103	100	111	71	85	60	4 ks M6x80
CFS-T RR 125	80	64	125 - 128	125	135	76	95	60	8 ks M6x90
CFS-T RR 150	90	81	150 - 154	150	160	76	95	60	8 ks M8x90
CFS-T RR 200	120	144	200 - 205	200	210	76	95	60	8 ks M8x90

Typ	Výplň	Maximum kapacity káblov (príklad)
CFS-T RR 50	1 ks 30/0 alebo 4 ks 15/0	4 káble priemeru 3 - 9 mm / 1 kábel do priemeru 23 mm
CFS-T RR 70	4 ks 20/0	4 káble priemeru 3 - 12 mm / 1 kábel do priemeru 33 mm
CFS-T RR 100	4 ks 30/0	9 káblov priemeru 5 - 12 mm / 1 kábel priemeru 34-51 mm
CFS-T RR 125	16 ks 20/0	16 káblov priemeru 5 - 12 mm / 4 káble priemeru 13 - 33 mm / 1 kábel do priemeru 54 mm
CFS-T RR 150	9 ks 30/0	16 káblov priemeru 5 - 12 mm / 9 káblov priemeru 13 - 23 mm / 1 kábel do priemeru 78 mm
CFS-T RR 200	16 ks 30/0	36 káblov priemeru 5 - 12 mm / 16 káblov priemeru 13 - 23 mm / 9 káblov priemeru 23 - 33 mm / 4 káble priemeru 34 - 51 mm / 1 kábel do priemeru 99 mm

JEDNODUCHÁ INŠTALÁCIA

Hilti Cable
Transit System



CFS-T EX PRE POUŽITIE V POTENCIÁLNE VÝBUŠNÝCH PROSTREDIACH

CFS-T EX



Aplikácie

- Odvetvia ovplyvnené smernicou ATEX, ako napríklad petrochemický a chemický priemysel.
- Platformy na prepravu ropy a plynu, na ktoré sa nevzťahuje rezolúcia IMO.

Certifikované riešenia utesnení podľa ATEX ("Atmosphères Explosibles") pre použitie v oblastiach v potenciálne výbušných prostrediach.



Hilti Cable Transit System

II 2 GD
EX e II IP 65
EX5 11 12 51975 001

Frame type:
CFS-T SS
CFS-T SSF
CFS-T RR
CFS-T STRF

Certification body: TÜV Süd

Hilti = registered trademark of Hilti Corporation, Schaan, LI

2025977-12.2011

CFS-T EX kompresný klin



Technické informácie

- Každý kompresný set obsahuje jeden označený kompresný klin EX, štyri EX označené kotevné platne, jednu EX označenú uchyťavaciu kotevnú platňu (dostupné v galvanickej a nerezovej oceli) a jeden CFS-T mazací tuk.

Kvalita materiálu

- CFS-T EX klin utesnenia je dostupný v galvanickej alebo nerezovej oceli.

CFS-T EX výplne



RIEŠENIE UTESNENIA PRE ROZVODNÉ SKRINE

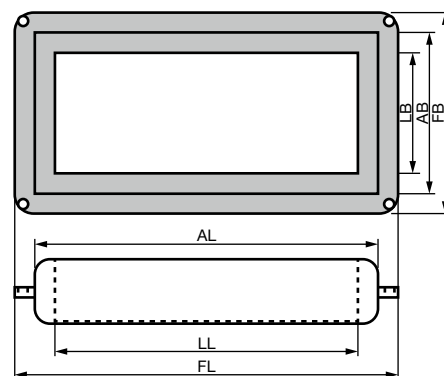
CFS-T STRF základný rám



CFS-T GF



CFS-T GS



Utesnenie káblov, potrubí a iných vedení, ktoré vedú do rozvádzačov, spotrebičov a krytov.



Technické informácie

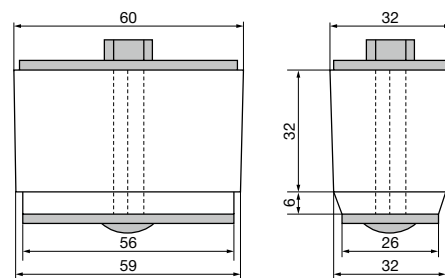
- Nízke skladové zásoby: sú potrebné len štyri rozdielne moduly na pokrytie všetkých priemerov od 3 do 33 mm.
- Tesnenie káblov a potrubí voči prachu a striekajúcej vode (do triedy krytia IP-65).
- Rámy sú dostupné v dvoch štandardných veľkostiach (vn. šírka 60 mm, vn. dĺžka 150 alebo 210 mm).

Kvalita materiálu

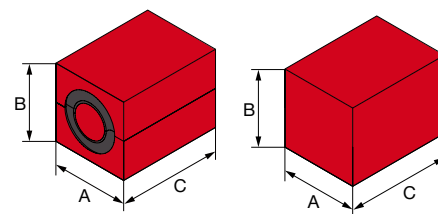
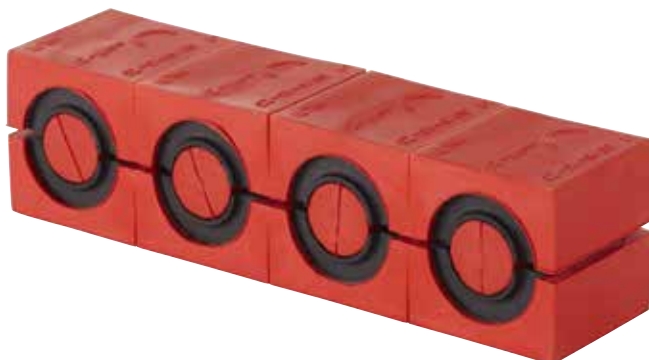
- Rámy sú dostupné v materiáloch zo skleneného vlákna a galvanickej ocele.

Typ	Vnút. šírka LB (mm)	Vnút. dĺžka LL (mm)	Vonk. šírka LB (mm)	Vonk. dĺžka LL (mm)	Šírka príruby FB (mm)	Dĺžka príruby FL (mm)	Otvor (mm)
CFS-T STRF 150	60	150	80	180	100	190	81x171
CFS-T STRF 210	60	210	80	220	100	250	81x221

CFS-T WD 60 kompresný klin



CFS-T WD 60 výplne



Modul	Rozmer A	Rozmer B	Rozsah priemerov	Rozsah priemerov na modul / adaptér
Káblové moduly				
CFS-T S 15/0+3-9 káblový modul	15 mm	30 mm	3 - 9 mm	Čierny adaptér = 3 - 5 mm Šedý adaptér = 6 - 8 mm Základný modul = 9 mm
CFS-T S 20/0+5-12 káblový modul	20 mm	30 mm	5 - 12 mm	Čierny adaptér = 5 - 7 mm Šedý adaptér = 8 - 10 mm Základný modul = 11 - 12 mm
CFS-TS 30/0+13-23 káblový modul	30 mm	30 mm	13 - 23 mm	Čierny adaptér = 13 - 16 mm Šedý adaptér = 17 - 21 mm Základný modul = 22 - 23 mm
CFS-T S 40/0+23-33 káblový modul	40 mm	30 mm	23 - 33 mm	Čierny adaptér = 23 - 26 mm Šedý adaptér = 27 - 31 mm Základný modul = 32 - 33 mm
Výplňové moduly				
CFS-T FB S 24x5/0 výplňový modul	24 x 5 mm	24 x 5 mm	0	-
CFS-T FB S 12x10/0 výplňový modul	12 x 10 mm	12 x 10 mm	0	-

CFS-T ZÁKLADNÝ SYSTÉM



Káblové moduly

Popis	Balenie	Obj. označenie
CFS-T 15/0+3-9 káblový modul vrátane adaptéra a jadra	64	2014595
CFS-T 20/0+5-12 káblový modul vrátane adaptéra a jadra	36	2014596
CFS-T 20/0+5-16 káblový modul vrátane adaptéra a jadra	36	2097591
CFS-T 30/0+13-23 káblový modul vrátane adaptéra a jadra	16	2014597
CFS-T 40/0+23-33 káblový modul vrátane adaptéra a jadra	9	2014598
CFS-T 60/0+34-51 káblový modul vrátane adaptéra a jadra	4	2014599
CFS-T 60/34-51 káblový modul vrátane adaptéra (bez jadra)	4	2060568
CFS-T 90/0+52-78 káblový modul vrátane adaptéra a jadra	1	2014860
CFS-T 90/52-78 káblový modul vrátane adaptéra (bez jadra)	1	2060569
CFS-T 120/0+79-99 káblový modul vrátane adaptéra a jadra	1	2014861
CFS-T 120/79-99 káblový modul vrátane adaptéra (bez jadra)	1	2060570



Výplňové moduly

Popis	Balenie	Obj. označenie
CFS-T FB 24x5/0 výplňový modul	36	2014862
CFS-T FB 12x10/0 výplňový modul	18	2014863
CFS-T FB 15/0 výplňový modul	96	2014864
CFS-T FB 20/0 výplňový modul	54	2014865
CFS-T FB 30/0 výplňový modul	24	2014866



Kompresné klíny a kotevné platne

Popis	Balenie	Obj. označenie
CFS-T WD 120 GS kompresný set, 1 kompresný klin (galvanický), 4 kotevné platne (galvanické), 1 uchytávacia kotevná platňa (galvanická), mazací tuk (30 g)	1	2014880
CFS-T WD 120 S/S kompresný set, 1 kompresný klin (nerezová oceľ 1.4571 / V4A (AISI 316Ti)), 4 kotevné platne (nerezová oceľ 1.4301 (AISI 304)), 1 uchytávacia kotevná platňa (nerezový materiál 1.4301 (AISI 304)), mazací tuk (30 g)	1	2014881
CFS-T WD 120 AL kompresný set, 1 kompresný klin (nerezová oceľ 1.4571 / V4A (AISI 316Ti)), 5 kotevných platní (hliník), mazací tuk (30 g)	1	2014922
CFS-T AP 120 GS set kotevných platní 9 kotevných platní (galvanické), 1 uchytávacia kotevná platňa (galvanická)	1	2014882
CFS-T AP 120 S/S set kotevných platní 9 kotevných platní (nerezová oceľ 1.4301 (AISI 304)), 1 uchytávacia kotevná platňa (nerezová oceľ 1.4301 (AISI 304))	1	2014883
CFS-T AP 120 AL set kotevných platní 10 kotevných platní (hliník)	1	2016767
CFS-T FAP 120 S/S set uchytávacích kotevných platní 10 kotevných platní (nerezová oceľ 1.4301 (AISI 304))	1	2014923



CFS-T RR UTESNENIE

Utesnenie s príslušenstvom a skrutkami v galvanickej oceli		
Popis	Balenie	Obj. označenie
CFS-T RR-50 GS utesnenie	1	2014886
CFS-T RR-70 GS utesnenie	1	2014888
CFS-T RR-100 GS utesnenie	1	2014892
CFS-T RR-125 GS utesnenie	1	2014896
CFS-T RR-150 GS utesnenie	1	2014898
CFS-T RR-200 GS utesnenie	1	2014902



Utesnenie s príslušenstvom a skrutkami v nerezovej oceli		
Popis	Balenie	Obj. označenie
CFS-T RR-50 S/S utesnenie	1	2014887
CFS-T RR-70 S/S utesnenie	1	2014889
CFS-T RR-100 S/S utesnenie	1	2014893
CFS-T RR-125 S/S utesnenie	1	2014897
CFS-T RR-150 S/S utesnenie	1	2014899
CFS-T RR-200 S/S utesnenie	1	2014903

CFS-T RRS UTESNENIE

Utesnenie s príslušenstvom a skrutkami v galvanickej oceli		
Popis	Balenie	Obj. označenie
CFS-T RRS-43/0+5-23 GS utesnenie vrátane adaptéra a jadra	1	2042729
CFS-T RRS-50/0+13-33 GS utesnenie vrátane adaptéra a jadra	1	2042731
CFS-T RRS-70/0+23-51 GS utesnenie vrátane adaptéra a jadra	1	2042733
CFS-T RRS-100/0+34-71 GS utesnenie vrátane adaptéra a jadra	1	2042735
CFS-T RRS-100/0+23-78 GS utesnenie vrátane adaptéra a jadra	1	2042737



Utesnenie s príslušenstvom a skrutkami v nerezovej oceli		
Popis	Balenie	Obj. označenie
CFS-T RRS-43/0+5-23 S/S utesnenie vrátane adaptéra a jadra	1	2042730
CFS-T RRS-50/0+13-33 S/S utesnenie vrátane adaptéra a jadra	1	2042732
CFS-T RRS-70/0+23-51 S/S utesnenie vrátane adaptéra a jadra	1	2042734
CFS-T RRS-100/0+34-71 S/S utesnenie vrátane adaptéra a jadra	1	2042736
CFS-T RRS-100/0+23-78 S/S utesnenie vrátane adaptéra a jadra	1	2042738

CFS-T EMC SYSTÉM



Káblové moduly

Popis	Balenie	Obj. označenie
CFS-T EMC 20/0+5-12 káblové moduly vrátane adaptéra a jadra	36	2014868
CFS-T EMC 30/0+13-23 káblové moduly vrátane adaptéra a jadra	16	2014869
CFS-T EMC 40/0+23-33 káblové moduly vrátane adaptéra a jadra	9	2014870
CFS-T EMC 60/0+34-51 káblové moduly vrátane adaptéra a jadra	4	2014871
CFS-T EMC 90/0+52-78 káblové moduly vrátane adaptéra a jadra	1	2014872
CFS-T EMC 120/0+79-99 káblové moduly vrátane adaptéra a jadra	1	2014873

Výplňové moduly

Popis	Balenie	Obj. označenie
CFS-T FB EMC 120x5/0 výplňový modul	36	2014874
CFS-T FB EMC 120x10/0 výplňový modul	18	2014875
CFS-T FB EMC 15/0 výplňový modul	96	2014876
CFS-T FB EMC 20/0 výplňový modul	54	2014877
CFS-T FB EMC 30/0 výplňový modul	24	2014878

Kompresný klin a kotevné platne

Popis	Balenie	Obj. označenie
CFS-T WD 120 EMC GS kompresný set, 1 kompresný klin (galvanický), 4 kotevné platne (galvanické), 1 uchytávacia kotevná platňa (galvanická), EMC kontaktná pasta (30 g)	1	2020707
CFS-T WD 120 EMC S/S kompresný set, 1 kompresný klin (nerezová oceľ 1.4571 / V4A (AISI 316Ti)), 4 kotevné platne (nerezová oceľ 1.4301 (AISI 304)), 1 uchytávacia kotevná platňa (nerezová oceľ 1.4301 (AISI 304)), EMC kontaktná pasta (30 g)	1	2020708
CFS-T WD 120 EMC AL kompresný set, 1 kompresný klin (nerezová oceľ 1.4571 / V4A (AISI 316Ti)), 5 kotevných platní (hliník), EMC kontaktná pasta (30 g)	1	2020708
CFS-T AP 120 GS set kotevných platní 9 kotevných platní (galvanické), 1 uchytávacia kotevná platňa (galvanická)	1	2014882
CFS-T AP 120 S/S set kotevných platní, 9 kotevných platní (nerezová oceľ 1.4301 (AISI 304)), 1 uchytávacia kotevná platňa (nerezová oceľ 1.4301 (AISI 304))	1	2014883
CFS-T AP 120 AL set kotevných platní 10 kotevných platní (hliník)	1	2016767
CFS-T FAP 120 S/S uchytávacích kotevných platní, 10 kotevných platní (nerezová oceľ 1.4301 (AISI 304))	1	2014923

Utesnenie



Popis	Balenie	Obj. označenie
CFS-T RR-50 EMC GS (galvanická oceľ)	1	2014904
CFS-T RR-50 EMC S/S (nerezová oceľ 1.4571 / V4A (AISI 316Ti))	1	2014905
CFS-T RR-70 EMC GS (galvanická oceľ)	1	2014906
CFS-T RR-70 EMC S/S (nerezová oceľ 1.4571 / V4A (AISI 316Ti))	1	2014907
CFS-T RR-100 EMC GS (galvanická oceľ)	1	2014910
CFS-T RR-100 EMC S/S (nerezová oceľ 1.4571 / V4A (AISI 316Ti))	1	2014911
CFS-T RR-125 EMC GS (galvanická oceľ)	1	2014914
CFS-T RR-125 EMC S/S (nerezová oceľ 1.4571 / V4A (AISI 316Ti))	1	2014915
CFS-T RR-150 EMC GS (galvanická oceľ)	1	2014916
CFS-T RR-150 EMC S/S (nerezová oceľ 1.4571 / V4A (AISI 316Ti))	1	2014917
CFS-T RR-200 EMC GS (galvanická oceľ)	1	2014920
CFS-T RR-200 EMC S/S (nerezová oceľ 1.4571 / V4A (AISI 316Ti))	1	2014921

CFS-T EX SYSTÉM



Káblové moduly		
Popis	Balenie	Obj. označenie
CFS-T EX 15/0+3-9 káblové moduly vrátane adaptéra a jadra	64	2042700
CFS-T EX 20/0+5-12 káblové moduly vrátane adaptéra a jadra	36	2042701
CFS-T EX 30/0+13-23 káblové moduly vrátane adaptéra a jadra	16	2042702
CFS-T EX 40/0+23-33 káblové moduly vrátane adaptéra a jadra	9	2042703
CFS-T EX 60/0+34-51 káblové moduly vrátane adaptéra a jadra	4	2042704
CFS-T EX 90/0+52-78 káblové moduly vrátane adaptéra a jadra	1	2042705
CFS-T EX 120/0+79-99 káblové moduly vrátane adaptéra a jadra	1	2042706

Výplňové moduly		
Popis	Balenie	Obj. označenie
CFS-T FB EX 120x5/0 výplňový modul	36	2042707
CFS-T FB EX 120x10/0 výplňový modul	18	2042708
CFS-T FB EX 15/0 výplňový modul	96	2042709
CFS-T FB EX 20/0 výplňový modul	54	2042710
CFS-T FB EX 30/0 výplňový modul	24	2042711

Kompresný klin a kotevné platne		
Popis	Balenie	Obj. označenie
CFS-T WD 120 EX GS kompresný set, 1 kompresný klin (galvanický), 4 kotevné platne (galvanické), 1 uchytávacia kotevná platňa (galvanická), CFS-T mazací tuk (30 g)	1	2042713
CFS-T WD 120 EX S/S kompresný set, 1 kompresný klin (nerezová oceľ 1.4571 / V4A (AISI 316Ti)), 4 kotevné platne (nerezová oceľ 1.4301(AISI 304)), 1 uchytávacia kotevná platňa (nerezová oceľ 1.4301 (AISI 304)), CFS-T mazací tuk (30 g)	1	2042714
CFS-T AP 120 EX GS set kotevných platní, 9 kotevných platní (galvanické), 1 uchytávacia kotevná platňa (galvanická)	1	2042715
CFS-T AP 120 EX S/S set kotevných platní, 9 kotevných platní (nerezová oceľ 1.4301 (AISI 304)), 1 uchytávacia kotevná platňa (nerezová oceľ 1.4301 (AISI 304))	1	2042716
CFS-T FAP 120 EX S/S set uchytávacích kotevných platní, 10 uchytávacích kotevných platní (nerezová oceľ 1.4301 (AISI 304))	1	2042717

Príslušenstvo		
Popis	Balenie	Obj. označenie
CFS-T EX FS identifikačný štítok	1	2029923



Príslušenstvo

Popis	Balenie	Obj. označenie
CFS-T SQU modulový zverák	1	2014885
CFS-T PUL odstraňovač klinov	1	2014884
CFS-T LUB 500 g lubrikant	1	2042741
CFS-T SST 60x4x720 HFE tesniaci pás (bezhalogénový elastomér)	5	2042740

CFS-T STRF SYSTÉM



CFS-T S káblové moduly a CFS-T FB S výplňové moduly

Popis	Balenie	Obj. označenie
CFS-T S 15/0+3-9 káblový modul vrátane adaptéra a jadra	128	2042718
CFS-T S 20/0+5-12 káblový modul vrátane adaptéra a jadra	72	2042719
CFS-T S 30/0+13-23 káblový modul vrátane adaptéra a jadra	32	2042720
CFS-T S 40/0+23-33 káblový modul vrátane adaptéra a jadra	18	2042721
CFS-T FB S 24x5/0 výplňový modul	72	2042722
CFS-T FB S 12x10/0 výplňový modul	36	2042723



Kompresný klin

Popis	Balenie	Obj. označenie
CFS-T WD 60 kompresný klin	1	2042724



Rámy CFS-T STRF

Popis	Balenie	Obj. označenie
CFS-T STRF-150 GF rám (sklenené vlákno)	1	2042725
CFS-T STRF-210 GF rám (sklenené vlákno)	1	2042726
CFS-T STRF-150 GS rám (galvanická oceľ)	1	2042727
CFS-T STRF-210 GS rám (galvanická oceľ)	1	2042728

CFS-T SB RÁMY

CFS-T SB rámy (jeden riadok)		
Popis	Balenie	Obj. označenie
CFS-T SB-2x1 GS rám (galvanická oceľ)	1	2060542
CFS-T SB-4x1 GS rám (galvanická oceľ)	1	2060543
CFS-T SB-4x2 GS rám (galvanická oceľ)	1	2060544
CFS-T SB-4x3 GS rám (galvanická oceľ)	1	2060545
CFS-T SB-4x4 GS rám (galvanická oceľ)	1	2060546
CFS-T SB-4x5 GS rám (galvanická oceľ)	1	2060547
CFS-T SB-4x6 GS rám (galvanická oceľ)	1	2060548
CFS-T SB-4x7 GS rám (galvanická oceľ)	1	2060549
CFS-T SB-4x8 GS rám (galvanická oceľ)	1	2060570
CFS-T SB-4x9 GS rám (galvanická oceľ)	1	2060571
CFS-T SB-4x10 GS rám (galvanická oceľ)	1	2060572
CFS-T SB-6x1 GS rám (galvanická oceľ)	1	2060593
CFS-T SB-6x2 GS rám (galvanized steel)	1	2060594
CFS-T SB-6x3 GS rám (galvanická oceľ)	1	2060595
CFS-T SB-6x4 GS rám (galvanická oceľ)	1	2060596
CFS-T SB-6x5 GS rám (galvanická oceľ)	1	2060597
CFS-T SB-6x6 GS rám (galvanická oceľ)	1	2060598
CFS-T SB-6x7 GS rám (galvanická oceľ)	1	2060599
CFS-T SB-6x8 GS rám (galvanická oceľ)	1	2060600
CFS-T SB-6x9 GS rám (galvanická oceľ)	1	2060601
CFS-T SB-6x10 GS rám (galvanická oceľ)	1	2060602
CFS-T SB-8x1 GS rám (galvanická oceľ)	1	2060623
CFS-T SB-8x2 GS rám (galvanická oceľ)	1	2060624
CFS-T SB-8x3 GS rám (galvanická oceľ)	1	2060625
CFS-T SB-8x4 GS rám (galvanická oceľ)	1	2060626
CFS-T SB-8x5 GS rám (galvanická oceľ)	1	2060627
CFS-T SB-8x6 GS rám (galvanická oceľ)	1	2060628
CFS-T SB-8x7 GS rám (galvanická oceľ)	1	2060629
CFS-T SB-8x8 GS rám (galvanická oceľ)	1	2060630
CFS-T SB-8x9 GS rám (galvanická oceľ)	1	2060631
CFS-T SB-8x10 GS rám (galvanická oceľ)	1	2060632





CFS-T SB rámy (dvojradowé)

Popis	Balenie	Obj. označenie
CFS-T SB-4+4x1 GS rám (galvanická oceľ)	1	2060573
CFS-T SB-4+4x2 GS rám (galvanická oceľ)	1	2060574
CFS-T SB-4+4x3 GS rám (galvanická oceľ)	1	2060575
CFS-T SB-4+4x4 GS rám (galvanická oceľ)	1	2060576
CFS-T SB-4+4x5 GS rám (galvanická oceľ)	1	2060577
CFS-T SB-4+4x6 GS rám (galvanická oceľ)	1	2060578
CFS-T SB-4+4x7 GS rám (galvanická oceľ)	1	2060579
CFS-T SB-4+4x8 GS rám (galvanická oceľ)	1	2060580
CFS-T SB-4+4x9 GS rám (galvanická oceľ)	1	2060581
CFS-T SB-4+4x10 GS rám (galvanická oceľ)	1	2060582
CFS-T SB-6+6x1 GS rám (galvanická oceľ)	1	2060603
CFS-T SB-6+6x2 GS rám (galvanická oceľ)	1	2060604
CFS-T SB-6+6x3 GS rám (galvanická oceľ)	1	2060605
CFS-T SB-6+6x4 GS rám (galvanická oceľ)	1	2060606
CFS-T SB-6+6x5 GS rám (galvanická oceľ)	1	2060607
CFS-T SB-6+6x6 GS rám (galvanická oceľ)	1	2060608
CFS-T SB-6+6x7 GS rám (galvanická oceľ)	1	2060609
CFS-T SB-6+6x8 GS rám (galvanická oceľ)	1	2060610
CFS-T SB-6+6x9 GS rám (galvanická oceľ)	1	2060611
CFS-T SB-6+6x10 GS rám (galvanická oceľ)	1	2060612
CFS-T SB-8+8x1 GS rám (galvanická oceľ)	1	2060633
CFS-T SB-8+8x2 GS rám (galvanická oceľ)	1	2060634
CFS-T SB-8+8x3 GS rám (galvanická oceľ)	1	2060635
CFS-T SB-8+8x4 GS rám (galvanická oceľ)	1	2060636
CFS-T SB-8+8x5 GS rám (galvanická oceľ)	1	2060637
CFS-T SB-8+8x6 GS rám (galvanická oceľ)	1	2060638
CFS-T SB-8+8x7 GS rám (galvanická oceľ)	1	2060639
CFS-T SB-8+8x8 GS rám (galvanická oceľ)	1	2060640
CFS-T SB-8+8x9 GS rám (galvanická oceľ)	1	2060641
CFS-T SB-8+8x10 GS rám (galvanická oceľ)	1	2060642

CFS-T SB rámy (trojradové)

Popis	Balenie	Obj. označenie
CFS-T SB-4+4+4x1 GS rám (galvanická ocel)	1	2060583
CFS-T SB-4+4+4x2 GS rám (galvanická ocel)	1	2060584
CFS-T SB-4+4+4x3 GS rám (galvanická ocel)	1	2060585
CFS-T SB-4+4+4x4 GS rám (galvanická ocel)	1	2060586
CFS-T SB-4+4+4x5 GS rám (galvanická ocel)	1	2060587
CFS-T SB-4+4+4x6 GS rám (galvanická ocel)	1	2060588
CFS-T SB-4+4+4x7 GS rám (galvanická ocel)	1	2060589
CFS-T SB-4+4+4x8 GS rám (galvanická ocel)	1	2060590
CFS-T SB-4+4+4x9 GS rám (galvanická ocel)	1	2060591
CFS-T SB-4+4+4x10 GS rám (galvanická ocel)	1	2060592
CFS-T SB-6+6+6x1 GS rám (galvanická ocel)	1	2060613
CFS-T SB-6+6+6x2 GS rám (galvanická ocel)	1	2060614
CFS-T SB-6+6+6x3 GS rám (galvanická ocel)	1	2060615
CFS-T SB-6+6+6x4 GS rám (galvanická ocel)	1	2060616
CFS-T SB-6+6+6x5 GS rám (galvanická ocel)	1	2060617
CFS-T SB-6+6+6x6 GS rám (galvanická ocel)	1	2060618
CFS-T SB-6+6+6x7 GS rám (galvanická ocel)	1	2060619
CFS-T SB-6+6+6x8 GS rám (galvanická ocel)	1	2060620
CFS-T SB-6+6+6x9 GS rám (galvanická ocel)	1	2060621
CFS-T SB-6+6+6x10 GS rám (galvanická ocel)	1	2060622
CFS-T SB-8+8+8x1 GS rám (galvanická ocel)	1	2060643
CFS-T SB-8+8+8x2 GS rám (galvanická ocel)	1	2060644
CFS-T SB-8+8+8x3 GS rám (galvanická ocel)	1	2060645
CFS-T SB-8+8+8x4 GS rám (galvanická ocel)	1	2060646
CFS-T SB-8+8+8x5 GS rám (galvanická ocel)	1	2059988
CFS-T SB-8+8+8x6 GS rám (galvanická ocel)	1	2059989
CFS-T SB-8+8+8x7 GS rám (galvanická ocel)	1	2060460
CFS-T SB-8+8+8x8 GS rám (galvanická ocel)	1	2060461
CFS-T SB-8+8+8x9 GS rám (galvanická ocel)	1	2060462
CFS-T SB-8+8+8x10 GS rám (galvanická ocel)	1	2060463

**Príslušenstvo pre CFS-T SB rámy**

Popis	Balenie	Obj. označenie
CFS-T CM-2 odlievacia forma	1	2060538
CFS-T CM-4 odlievacia forma	1	2060539
CFS-T CM-6 odlievacia forma	1	2060540
CFS-T CM-8 odlievacia forma	1	2060541

CFS-T SBO RÁMY



CFS-T SBO rámy (jeden riadok)		
Popis	Balenie	Obj. označenie
CFS-T SBO-2x1 GS rám (galvanická ocel)	1	2060464
CFS-T SBO-4x1 GS rám (galvanická ocel)	1	2060465
CFS-T SBO-4x2 GS rám (galvanická ocel)	1	2060466
CFS-T SBO-4x3 GS rám (galvanická ocel)	1	2060467
CFS-T SBO-4x4 GS rám (galvanická ocel)	1	2060468
CFS-T SBO-4x5 GS rám (galvanická ocel)	1	2060469
CFS-T SBO-4x6 GS rám (galvanická ocel)	1	2060470
CFS-T SBO-4x7 GS rám (galvanická ocel)	1	2060471
CFS-T SBO-4x8 GS rám (galvanická ocel)	1	2060472
CFS-T SBO-4x9 GS rám (galvanická ocel)	1	2060473
CFS-T SBO-4x10 GS rám (galvanická ocel)	1	2060474
CFS-T SBO-6x1 GS rám (galvanická ocel)	1	2060485
CFS-T SBO-6x2 GS rám (galvanická ocel)	1	2060486
CFS-T SBO-6x3 GS rám (galvanická ocel)	1	2060487
CFS-T SBO-6x4 GS rám (galvanická ocel)	1	2060488
CFS-T SBO-6x5 GS rám (galvanická ocel)	1	2060489
CFS-T SBO-6x6 GS rám (galvanická ocel)	1	2060490
CFS-T SBO-6x7 GS rám (galvanická ocel)	1	2060491
CFS-T SBO-6x8 GS rám (galvanická ocel)	1	2060492
CFS-T SBO-6x9 GS rám (galvanická ocel)	1	2060493
CFS-T SBO-6x10 GS rám (galvanická ocel)	1	2060494
CFS-T SBO-8x1 GS rám (galvanická ocel)	1	2060505
CFS-T SBO-8x2 GS rám (galvanická ocel)	1	2060506
CFS-T SBO-8x3 GS rám (galvanická ocel)	1	2060507
CFS-T SBO-8x4 GS rám (galvanická ocel)	1	2060508
CFS-T SBO-8x5 GS rám (galvanická ocel)	1	2060509
CFS-T SBO-8x6 GS rám (galvanická ocel)	1	2060510
CFS-T SBO-8x7 GS rám (galvanická ocel)	1	2060511
CFS-T SBO-8x8 GS rám (galvanická ocel)	1	2060512
CFS-T SBO-8x9 GS rám (galvanická ocel)	1	2060513
CFS-T SBO-8x10 GS rám (galvanická ocel)	1	2060514

CFS-T SBO rámy (dvojradowé)

Popis	Balenie	Obj. označenie
CFS-T SBO-4+4x1 GS rám (galvanická oceľ)	1	2060475
CFS-T SBO-4+4x2 GS rám (galvanická oceľ)	1	2060476
CFS-T SBO-4+4x3 GS rám (galvanická oceľ)	1	2060477
CFS-T SBO-4+4x4 GS rám (galvanická oceľ)	1	2060478
CFS-T SBO-4+4x5 GS rám (galvanická oceľ)	1	2060479
CFS-T SBO-4+4x6 GS rám (galvanická oceľ)	1	2060480
CFS-T SBO-4+4x7 GS rám (galvanická oceľ)	1	2060481
CFS-T SBO-4+4x8 GS rám (galvanická oceľ)	1	2060482
CFS-T SBO-4+4x9 GS rám (galvanická oceľ)	1	2060483
CFS-T SBO-4+4x10 GS rám (galvanická oceľ)	1	2060484
CFS-T SBO-6+6x1 GS rám (galvanická oceľ)	1	2060495
CFS-T SBO-6+6x2 GS rám (galvanická oceľ)	1	2060496
CFS-T SBO-6+6x3 GS rám (galvanická oceľ)	1	2060497
CFS-T SBO-6+6x4 GS rám (galvanická oceľ)	1	2060498
CFS-T SBO-6+6x5 GS rám (galvanická oceľ)	1	2060499
CFS-T SBO-6+6x6 GS rám (galvanická oceľ)	1	2060500
CFS-T SBO-6+6x7 GS rám (galvanická oceľ)	1	2060501
CFS-T SBO-6+6x8 GS rám (galvanická oceľ)	1	2060502
CFS-T SBO-6+6x9 GS rám (galvanická oceľ)	1	2060503
CFS-T SBO-6+6x10 GS rám (galvanická oceľ)	1	2060504
CFS-T SBO-8+8x1 GS rám (galvanická oceľ)	1	2060515
CFS-T SBO-8+8x2 GS rám (galvanická oceľ)	1	2060516
CFS-T SBO-8+8x3 GS rám (galvanická oceľ)	1	2060517
CFS-T SBO-8+8x4 GS rám (galvanická oceľ)	1	2060518
CFS-T SBO-8+8x5 GS rám (galvanická oceľ)	1	2060519
CFS-T SBO-8+8x6 GS rám (galvanická oceľ)	1	2060520
CFS-T SBO-8+8x7 GS rám (galvanická oceľ)	1	2060521
CFS-T SBO-8+8x8 GS rám (galvanická oceľ)	1	2060522
CFS-T SBO-8+8x9 GS rám (galvanická oceľ)	1	2060523
CFS-T SBO-8+8x10 GS rám (galvanická oceľ)	1	2060524



CFS-T SB/KONTAJNEROVÉ RÁMY

CFS-T SB/kontajnerové rámy		
Popis	Balenie	Obj. označenie
CFS-T SB/cont-4x1 GS rám (galvanická ocel)	1	2060525
CFS-T SB/cont-6x1 GS rám (galvanická ocel)	1	2060526
CFS-T SB/cont-8x1 GS rám (galvanická ocel)	1	2060527

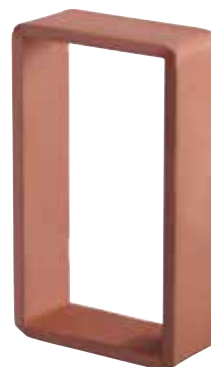
Príslušenstvo pre CFS-T SB/kontajnerové rámy		
Popis	Balenie	Obj. označenie
CFS-T SST 40x8x5000 tesniaci pás	1	2042739

CFS-T SSGK RÁMY

CFS-T SSGK rámy		
Popis	Balenie	Obj. označenie
CFS-T SSGK-2x1 GS rám (galvanická ocel)	1	2060528
CFS-T SSGK-4x1 GS rám (galvanická ocel)	1	2060529
CFS-T SSGK-4x2 GS rám (galvanická ocel)	1	2060530
CFS-T SSGK-4x3 GS rám (galvanická ocel)	1	2060531
CFS-T SSGK-6x1 GS rám (galvanická ocel)	1	2060532
CFS-T SSGK-6x2 GS rám (galvanická ocel)	1	2060533
CFS-T SSGK-6x3 GS rám (galvanická ocel)	1	2060534
CFS-T SSGK-8x1 GS rám (galvanická ocel)	1	2060535
CFS-T SSGK-8x2 GS rám (galvanická ocel)	1	2060536
CFS-T SSGK-8x3 GS rám (galvanická ocel)	1	2060537

CFS-T SS RÁMY

CFS-T SS rámy		
Popis	Balenie	Obj. označenie
CFS-T SS-2x1 MSP rám (oceľ, náter proti korózii)	1	2014745
CFS-T SS-2x1 S/S rám (nerezová oceľ 1.4571 / V4A (AISI 316 Ti))	1	2014746
CFS-T SS-2x2 MSP rám (oceľ, náter proti korózii)	1	2014748
CFS-T SS-2x2 S/S rám (nerezová oceľ 1.4571 / V4A (AISI 316 Ti))	1	2014749
CFS-T SS-2x3 MSP rám (oceľ, náter proti korózii)	1	2014931
CFS-T SS-2x3 S/S rám (nerezová oceľ 1.4571 / V4A (AISI 316 Ti))	1	2014932
CFS-T SS-2x4 MSP rám (oceľ, náter proti korózii)	1	2014934
CFS-T SS-2x4 S/S rám (nerezová oceľ 1.4571 / V4A (AISI 316 Ti))	1	2014935
CFS-T SS-2x5 MSP rám (oceľ, náter proti korózii)	1	2014937
CFS-T SS-2x5 S/S rám (nerezová oceľ 1.4571 / V4A (AISI 316 Ti))	1	2014938
CFS-T SS-4x1 MSP rám (oceľ, náter proti korózii)	1	2014940
CFS-T SS-4x1 S/S rám (nerezová oceľ 1.4571 / V4A (AISI 316 Ti))	1	2014941
CFS-T SS-4x2 MSP rám (oceľ, náter proti korózii)	1	2014943
CFS-T SS-4x2 S/S rám (nerezová oceľ 1.4571 / V4A (AISI 316 Ti))	1	2014944
CFS-T SS-4x3 MSP rám (oceľ, náter proti korózii)	1	2014946
CFS-T SS-4x3 S/S rám (nerezová oceľ 1.4571 / V4A (AISI 316 Ti))	1	2014947
CFS-T SS-4x4 MSP rám (steel, náter proti korózii)	1	2014949
CFS-T SS-4x4 S/S rám (nerezová oceľ 1.4571 / V4A (AISI 316 Ti))	1	2014950
CFS-T SS-4x5 MSP rám (oceľ, náter proti korózii)	1	2014952
CFS-T SS-4x5 S/S rám (nerezová oceľ 1.4571 / V4A (AISI 316 Ti))	1	2014953
CFS-T SS-6x1 MSP rám (oceľ, náter proti korózii)	1	2014955
CFS-T SS-6x1 S/S rám (stainless steel material 1.4571 / V4A (AISI 316 Ti))	1	2014956
CFS-T SS-6x2 MSP rám (oceľ, náter proti korózii)	1	2014958
CFS-T SS-6x2 S/S rám (nerezová oceľ 1.4571 / V4A (AISI 316 Ti))	1	2014959
CFS-T SS-6x3 MSP rám (oceľ, náter proti korózii)	1	2014961
CFS-T SS-6x3 S/S rám (nerezová oceľ 1.4571 / V4A (AISI 316 Ti))	1	2014962
CFS-T SS-6x4 MSP rám (oceľ, náter proti korózii)	1	2014964
CFS-T SS-6x4 S/S rám (nerezová oceľ 1.4571 / V4A (AISI 316 Ti))	1	2014965
CFS-T SS-6x5 MSP rám (oceľ, náter proti korózii)	1	2014967
CFS-T SS-6x5 S/S rám (nerezová oceľ 1.4571 / V4A (AISI 316 Ti))	1	2014968
CFS-T SS-8x1 MSP rám (oceľ, náter proti korózii)	1	2014970
CFS-T SS-8x1 S/S rám (nerezová oceľ 1.4571 / V4A (AISI 316 Ti))	1	2014971
CFS-T SS-8x2 MSP rám (oceľ, náter proti korózii)	1	2014973
CFS-T SS-8x2 S/S rám (nerezová oceľ 1.4571 / V4A (AISI 316 Ti))	1	2014974
CFS-T SS-8x3 MSP rám (oceľ, náter proti korózii)	1	2014976
CFS-T SS-8x3 S/S rám (nerezová oceľ 1.4571 / V4A (AISI 316 Ti))	1	2014977
CFS-T SS-8x4 MSP rám (oceľ, náter proti korózii)	1	2014979
CFS-T SS-8x4 S/S rám (nerezová oceľ 1.4571 / V4A (AISI 316 Ti))	1	2014980
CFS-T SS-8x5 MSP rám (oceľ, náter proti korózii)	1	2014982
CFS-T SS-8x5 S/S rám (nerezová oceľ 1.4571 / V4A (AISI 316 Ti))	1	2014983



CFS-T SSF RÁMY



CFS-T SSF rámy		
Popis	Balenie	Obj. označenie
CFS-T SSF-2x1 MSP rám (oceľ, náter proti korózii)	1	2050965
CFS-T SSF-2x1 S/S rám (nerezová oceľ 1.4571 / V4A (AISI 316 Ti))	1	2050981
CFS-T SSF-4x1 MSP rám (oceľ, náter proti korózii)	1	2050966
CFS-T SSF-4x1 S/S rám (nerezová oceľ 1.4571 / V4A (AISI 316 Ti))	1	2050982
CFS-T SSF-4x2 MSP rám (oceľ, náter proti korózii)	1	2050967
CFS-T SSF-4x2 S/S rám (nerezová oceľ 1.4571 / V4A (AISI 316 Ti))	1	2050983
CFS-T SSF-4x3 MSP rám (oceľ, náter proti korózii)	1	2050968
CFS-T SSF-4x3 S/S rám (nerezová oceľ 1.4571 / V4A (AISI 316 Ti))	1	2050984
CFS-T SSF-4x4 MSP rám (oceľ, náter proti korózii)	1	2050969
CFS-T SSF-4x4 S/S rám (nerezová oceľ 1.4571 / V4A (AISI 316 Ti))	1	2050985
CFS-T SSF-4x5 MSP rám (oceľ, náter proti korózii)	1	2050970
CFS-T SSF-4x5 S/S rám (nerezová oceľ 1.4571 / V4A (AISI 316 Ti))	1	2050986
CFS-T SSF-6x1 MSP rám (oceľ, náter proti korózii)	1	2050971
CFS-T SSF-6x1 S/S rám (nerezová oceľ 1.4571 / V4A (AISI 316 Ti))	1	2050987
CFS-T SSF-6x2 MSP rám (oceľ, náter proti korózii)	1	2050972
CFS-T SSF-6x2 S/S rám (nerezová oceľ 1.4571 / V4A (AISI 316 Ti))	1	2050988
CFS-T SSF-6x3 MSP rám (oceľ, náter proti korózii)	1	2050973
CFS-T SSF-6x3 S/S rám (nerezová oceľ 1.4571 / V4A (AISI 316 Ti))	1	2050989
CFS-T SSF-6x4 MSP rám (oceľ, náter proti korózii)	1	2050974
CFS-T SSF-6x4 S/S rám (nerezová oceľ 1.4571 / V4A (AISI 316 Ti))	1	2050990
CFS-T SSF-6x5 MSP rám (oceľ, náter proti korózii)	1	2050975
CFS-T SSF-6x5 S/S rám (nerezová oceľ 1.4571 / V4A (AISI 316 Ti))	1	2050991
CFS-T SSF-8x1 MSP rám (oceľ, náter proti korózii)	1	2050976
CFS-T SSF-8x1 S/S rám (nerezová oceľ 1.4571 / V4A (AISI 316 Ti))	1	2050992
CFS-T SSF-8x2 MSP rám (oceľ, náter proti korózii)	1	2050977
CFS-T SSF-8x2 S/S rám (nerezová oceľ 1.4571 / V4A (AISI 316 Ti))	1	2050993
CFS-T SSF-8x3 MSP rám (oceľ, náter proti korózii)	1	2050978
CFS-T SSF-8x3 S/S rám (nerezová oceľ 1.4571 / V4A (AISI 316 Ti))	1	2050994
CFS-T SSF-8x4 MSP rám (oceľ, náter proti korózii)	1	2050979
CFS-T SSF-8x4 S/S rám (nerezová oceľ 1.4571 / V4A (AISI 316 Ti))	1	2050995
CFS-T SSF-8x5 MSP rám (oceľ, náter proti korózii)	1	2050980
CFS-T SSF-8x5 S/S rám (nerezová oceľ 1.4571 / V4A (AISI 316 Ti))	1	2050996

PUZDRÁ CFS-T SL A CFS-T SLF

Puzdrá z mäkkej ocele, opatrené náterom

Popis	Balenie	Obj. označenie
CFS-T SL 50 MSP puzdro (ocel', náter proti korózii)	1	2044651
CFS-T SL 70 MSP puzdro (ocel', náter proti korózii)	1	2044652
CFS-T SL 100 MSP puzdro (ocel', náter proti korózii)	1	2044653
CFS-T SL 125 MSP puzdro (ocel', náter proti korózii)	1	2044654
CFS-T SL 150 MSP puzdro (ocel', náter proti korózii)	1	2044655
CFS-T SL 200 MSP puzdro (ocel', náter proti korózii)	1	2044656



Puzdrá v nerezovej oceli

Popis	Balenie	Obj. označenie
CFS-T SL 50 S/S puzdro (nerezová ocel' 1.4571 / V4A (AISI 316 Ti))	1	2044663
CFS-T SL 70 S/S puzdro (nerezová ocel' 1.4571 / V4A (AISI 316 Ti))	1	2044664
CFS-T SL 100 S/S puzdro (nerezová ocel' 1.4571 / V4A (AISI 316 Ti))	1	2044665
CFS-T SL 125 S/S puzdro (nerezová ocel' 1.4571 / V4A (AISI 316 Ti))	1	2044666
CFS-T SL 150 S/S puzdro (nerezová ocel' 1.4571 / V4A (AISI 316 Ti))	1	2044667
CFS-T SL 200 S/S puzdro (nerezová ocel' 1.4571 / V4A (AISI 316 Ti))	1	2044668

Puzdrá s prírubou z mäkkej ocele, opatrené náterom

Popis	Balenie	Obj. označenie
CFS-T SLF 50 MSP puzdro (ocel', náter proti korózii)	1	2044657
CFS-T SLF 70 MSP puzdro (ocel', náter proti korózii)	1	2044658
CFS-T SLF 100 MSP puzdro (ocel', náter proti korózii)	1	2044659
CFS-T SLF 125 MSP puzdro (ocel', náter proti korózii)	1	2044660
CFS-T SLF 150 MSP puzdro (ocel', náter proti korózii)	1	2044661
CFS-T SLF 200 MSP puzdro (ocel', náter proti korózii)		2044662



Puzdrá s prírubou v nerezovej oceli

Popis	Balenie	Obj. označenie
CFS-T SLF 50 S/S puzdro (nerezová ocel' 1.4571 / V4A (AISI 316 Ti))	1	2044669
CFS-T SLF 70 S/S puzdro (nerezová ocel' 1.4571 / V4A (AISI 316 Ti))	1	2044670
CFS-T SLF 100 S/S puzdro (nerezová ocel' 1.4571 / V4A (AISI 316 Ti))	1	2044671
CFS-T SLF 125 S/S puzdro (nerezová ocel' 1.4571 / V4A (AISI 316 Ti))	1	2044672
CFS-T SLF 150 S/S puzdro (nerezová ocel' 1.4571 / V4A (AISI 316 Ti))	1	2044673
CFS-T SLF 200 S/S puzdro (nerezová ocel' 1.4571 / V4A (AISI 316 Ti))	1	2044674



Hilti Slovakia
Galvaniho 7
82104 Bratislava
Slovensko
0800 11 55 99

www.facebook.com/HiltiSK/
www.hilti.sk